



**Profipress szűkítőidom  
SC-Contur-ral (biztonsági kontúr)**

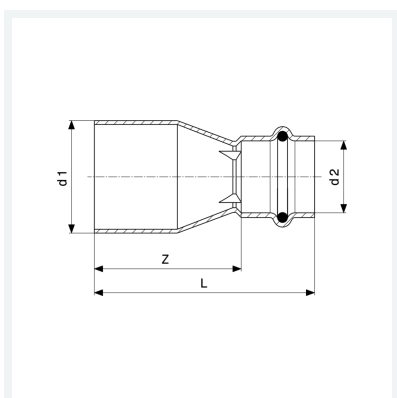
- bedugóvég, préscsatlakozás

**Kialakítás/felszereltség**

EPDM tömítőelem

**modellszám 2415.1**

**cikkszám 296 377**



## Tulajdonságok

Külső csőátmérő 1	d1	22
Külső csőátmérő 2	d2	15
Befoglaló méretek	Z	36 mm
Hossz	L	58 mm
Tömeg	39,5 g	
Térfogat	120,05 cm <sup>3</sup>	
Anyag	vörösréz	