

## SANIMIX

### VÁSÁRLÓI TÁJÉKOZTATÓ

**Köszönjük, hogy a Sanimix Kft. termékét választotta!**

**A termék beszerelése illetve használatba vétele előtt kérjük, olvassa el a vásárlói tájékoztatót!**

**A szerelvények felszerelését és beüzemelését szakemberrel végeztesse! Garanciális igény csak abban az esetben érvényesíthető, ha a beszerelést végző szakember számláját is csatolja a bejelentéshez.**

**Ha a nyomás 5 bar felett van, nyomáscsökkentő beépítése szükséges, túlnyomásból adódó meghibásodás esetén a garancia érvényét veszti!**

#### Tisztítási tanácsok a csaptelepekhez:

Tartózkodjon olyan tisztítószer használatától, amelyek a króm felületet foltossá, mattá illetve karcossá tehetik! A krómozott felületek érzékenyek vízköoldó anyagokra, savas illetve klórtartalmú tisztítószerekre és szemcsés súrolószerekre. Ajánlatos a kisebb szennyeződések sima szappanos vízzel eltávolítani és a csaptelepet ezután egy puha kendővel kifényesíteni. A vízkőlerakódásokat háztartási ecettel, normál citromsavas és ecetsavas vagy a kereskedelemben kapható kímélő tisztítószerekkel, és csak oldat formájában használva távolítsuk el. **A tisztítószerek tömény formában maradandó sérülést okozhatnak a csaptelepben, így ilyen kár esetén a garancia érvényét veszti.** Felhasználás előtt gondosan tanulmányozza a tisztítószerek használati útmutatóját! A tisztítószert használat után bő vízzel öblítse le, majd a csaptelepet törölje szárazra! A csaptelepet minden használat után törölje át száraz törölközővel, így a vízkőcseppek keletkezése megakadályozható.

#### A csaptelep beszerelése:

Lásd a mellékelt rajzos tájékoztatót!

#### Egy karos csaptelepek:

##### **A csaptelep kezelése:**

A fogantyút ütközésig lenyomva a szerelvény zárt állapotban van. A fogantyú emelésével a víz mennyisége, jobbra forgatva a hideg víz, balra forgatva a meleg víz keverési aránya változtatható.

#### Két gombos csaptelepek:

**Karbantartás:** Ha a kerámiabetét cseréje szükséges, következőképpen járjon el:

- A hideg és meleg víznyomást zárja el a főelzárónál vagy a sarokszelepnél,
- Tekerje ki a színjelző korongot a nyitógomb közepéről
- PZ 2 csavarhúzóval csavarja ki a nyitógombot rögzítő csavart, vegye le a nyitógombot
- Puha ronggyal fogja meg a szelepfelső takarót /harang formájú (ha van), króm rész a betéten/, csavarja le

- Villáskulccsal /13, 14, 15 vagy 17 méretű/ csavarja ki a hibás betétet, majd tegye be az újat

**Karbantartás:** Ha a kerámiabetét cseréje szükséges, következőképpen járjon el:

##### **Szét szerelés:**

- a hideg és meleg víznyomást zárja el a főelzárónál vagy a sarokszelepnél,
- a működtető karon lévő hideg-meleg jelzőgombot pattintsa ki,
- a rögzítő csavart lazítsa ki,
- a működtető kart emelje le és a díszkarikát csavarja le,
- egy csavarkulcs vagy egy állítható fogó segítségével a leszorító anyát csavarja ki és a csaptelepből emelje ki a hibás betétet.

##### **Összeszerelés:**

- az új kerámiabetét behelyezésénél arra kell ügyelni, hogy a kerámiabetét alsó vezetőcsapjai (is) a megfelelő hornyokba kerüljenek,
- a leszorító csavart túlhúzás nélkül csavarja be, (Minél erősebben húzza meg a kerámia betét leszorító csavarját, annál nehezebben fog a fogantyú mozogni)
- a díszkarikát szerelje vissza és a kart rögzítse a csavar segítségével,
- végül a hideg-meleg jelzőgombot pattintsa vissza.

#### FONTOS információk

- A csaptelepeken átfolyt víz hőmérséklete a 60°C-ot nem haladhatja meg, és nem eredményezheti az emberi fogyasztásra (pl. ivás és főzés céljából) felhasznált hideg víz minőségromlását.
- Beüzemelés és üzemszünetek után szigorúan be kell tartani a használati útmutatóban leírtakat. Beüzemeléskor a csaptelepeket át kell öblíteni, legalább 15-15 percig történő hideg- és meleg vizes folyamatot javasolunk. Minimum 1 napos üzemszünet után fogyasztás előtt ajánlott legalább 4 liter víz kifolytatása. A kifolytatás során nyert vizet ivóvízként, illetve ételkészítési céllal felhasználni nem szabad. A csaptelepben stagnáló víz fogyasztása annak fém tartalma miatt csecsemők és kisgyermekes esetén különösen ellenjavallt.
- Javasoljuk, hogy ivás és főzés céljából hideg vizet használjanak. A meleg víz ivóvízként, illetve ételkészítésként történő alkalmazása nem javasolt, tekintettel arra, hogy a forró víz fémoldó képessége a hideg vizénél nagyobb, illetve a vizsgálatok során a stagnáló melegvíz mintákban jelentős mennyiségben volt ólom kimutatható. A meleg víz fogyasztása, valamint étel-, illetve ital készítés céljából történő felhasználása annak ólom tartalma miatt csecsemők és kisgyermekes esetén különösen ellenjavallt.
- A csaptelepek perlatórákat javasolt havonta vízköteníteni, illetve fertőtleníteni.
  - **Figyelem!** Ha a vízmennyiség csökkenését érzékeli, a perlatór (kifolyószáron lévő szűrő) tisztítása szükségessé vált. Tisztításhoz a perlatort szerelje le, és öblítse át.

#### A SANIMIX csaptelepek kizárólag ivóvízzel üzemelő hideg- és meleg víz ellátó rendszerekben használhatók fel az alábbi feltételekkel:

- hálózati nyomás: 1-5 bar,
- ha a nyomás 5 bar felett van, nyomáscsökkentő beépítése szükséges, túlnyomásból adódó meghibásodás esetén a garancia érvényét veszti!
- gazdaságossági és balesetvédelmi okokból a meleg víz hőmérsékletét maximum. 55°C-ra célszerű megválasztani. A maximális üzemi hőmérséklet 60°C. 60°C feletti használat esetén a garancia érvényét veszti.
- vízvezeték-csatlakozásnál: meleg-bal, hideg-jobb.

### JÓTÁLLÁSI FELTÉTELEK

A vásárlás helyén 1 év cseregaranciát vállalunk a következő típusokra: Marino, Zoé, Forte, Leona, Gold, Classic, Leon, Trió, Óceán, Gael, Gael 1, Gael 2, Gael 3, Gael 4, Alfa, Omega, Gamma, Zéta, Hagymányos, Csillag, Bios, Brill, Antico 2, Cross, Star. Az egy éven túli meghibásodás esetén a termékeket térítés ellenében javítjuk.

A garanciális idő a vásárlás időpontjától számított 2 év a Kis Laguna, Retro, Éden, Antico, Brass, Alibaba, P.S., New Concept, Romeo, Opal, Elegance, Baccara, Üveg, Olé csaptelep-típusokra. A garancia a termék javítására, a hibás alkatrészek pótlására vonatkozik. A cserélhető alkatrész meghibásodása esetén a garanciális csere nem terjed ki az egész termék cseréjére! A garanciális javítás a cég

telephelyén térítésmentes. A vevő kérésére a csaptelepeket a felhasználás helyén kiszállási díj ellenében javítjuk.  
GOLF és ZÉTA csaptelepekre 1 év cseregarancia továbbá 2 év térítésmentes telephelyünkön történő javítási garancia terjed ki

**Fontos információk a garanciával kapcsolatban:**

- Meghibásodás esetén keresse a Sanimix szakszervizét a következő elérhetőségeken, ahol részletes felvilágosítást kap a termék javításával, kiszállási díjjal kapcsolatban: 06-1-207-0310 vagy 06-1-207-0311; [szerviz@sanimix.hu](mailto:szerviz@sanimix.hu); [www.sanimix.hu](http://www.sanimix.hu)
- A csaptelep dobozában található bekötőcső, Z idom, zuhany-gégecső és zuhanyfej, fali tartó nem képezik a csaptelep egységét, és ezen egységek nem részei a csaptelepnek. Tehát a garancia a bekötőcsőre, Z-idomra, gégecsőre és zuhanyfejre, fali tartóra nem vonatkozik.
- A Sanimix Kft. az esetlegesen felmerülő csaptelep-testet érintő gyártási hibákra vállal garanciát, a szakszerűtlen beszerelésből adódó problémák esetén keresse a beszerelést végző szakembert.
- A garancia nem terjed ki a természetes elhasználódásra, betétek (kartus) károsodására, amelyet vízkő, vagy hasonló vízlerakódás okozott, nem megfelelő használatra, szakszerűtlen felszerelés, szerelési sérülés, hollandi csavar túlhúzásából adódó repedése, krómfelületi károsodás vagy kezelés miatti károsodásokra, a vevő általi szállítás vagy tárolás közben keletkezett károsodásokra, a felületek korróziós sérülésére, amelyet a nem megfelelő, agresszív tisztító- és ápolószerek, vagy súrolási hatások okoztak.
- Szakszerűtlen szerelésből adódó működési rendellenességek, deformálódások, törések, felületi meghibásodások, fagykár a garancia elvesztését vonják maguk után. 0°C alatti helységben a csaptelepet leszerelt állapotban vízmentesíteni kell, hogy a vízcseppek a kerámia betétből is eltűnjenek. Amennyiben ez nem történik meg, a Sanimix Kft. a csaptelepért felelősséget nem vállal.
- Nem áll fenn a garanciális felelősség vízkövesedés és vízszennyezettség miatt előállott tömítetlenség és szelepszárási hibák, beépített szűrők, perlátor eltömődése okozta kifolyási rendellenesség, tömszelencék utánszabályozása valamint szakszerűtlen tisztításból eredő felületi meghibásodások, karcosság, mattosság esetén.
- A bekötőcsövekhez toldások alkalmazása szigorúan tilos, beszerelésük csak szabad kézzel vagy villáskulccsal történhet. Szakszerűtlen fogók és svédfogók alkalmazása szigorúan tilos, mivel az erősebb szerszámok a hollandi sérülését okozhatják. A bekötőcső csatlakoztatása a sarokszelephez kizárólag villáskulccsal történhet. A bekötőcső tömítőgyűrűt („O” gyűrűk) csapteszthe való betekerésük előtt feltétlenül sikosítani szükséges. Ennek elmulasztása a garancia elvesztését vonja maga után és az ebből adódó károkért a Sanimix Kft felelősséget nem vállal. Szerszám (csavarkulcs vagy fogó) használata esetén a tömítőképesség nem javul, ugyanakkor (az esetleges túlhúzás miatt) sérülhet az O-gyűrű, illetve a csaptelep testben lévő belső menet vagy a bekötőcső. Így szerszám használata nem javasolt.
- Előzőleg használt csaptelep „Z” idomára Sanimix Kft csaptelepének felszerelése tilos. Sanimix csaptelepet kizárólag a dobozban lévő saját „Z” idommal lehet felszerelni. Ennek elmulasztása a garancia elvesztését vonja maga után és az ebből adódó károkért a Sanimix Kft felelősséget nem vállal.
- Kihúzható fejes mosogató zuhanyfejének hirtelen kihúzásakor a zuhanyfej tövével törhet, amiért felelősséget és garanciát a Sanimix Kft. nem vállal.
- A Jótállási jegy a viszonteladó által lebélyegezett időponttól érvényes!
- Jótállási igényét vásárlást igazoló számlával/blokkal, megfelelően kitöltött és lepecsételt jótállási jeggyel, és a szakember által történt beszerelést igazoló számlával érvényesítheti. A bizonylatok hiányában a hiba kijavítása, illetve a termék cseréje csak térítés ellenében lehetséges.
- A garancia a hibás termék által okozott másodlagos károkra nem terjed ki.

A csaptelepek meghibásodását mindenképpen szakszervizünkönél jelentse be írásban, vagy személyesen. (Az űrlap a [www.sanimix.hu](http://www.sanimix.hu) weboldaltól letölthető). A bejelentett hibát telephelyünkön, vagy a szükséges alkatrész postázásával, illetve kiszállási díj ellenében az üzemeltetés helyén megszüntetjük. Az aktuális kiszállási díjakról szervizünk szolgál felvilágosítással.

**Csak vízkőtlenített, tisztára mosott és karbantartott csaptelepet veszünk vissza vagy szervizelünk!**

**Fontos figyelmeztetések:**

- a gégecső és a zuhanyfej érzékeny a mechanikai sérülésekre, ezért kérjük, hogy a vásárláskor ellenőrizze annak műszaki állapotát,
- a termék zavartalan működése érdekében a vízvezetékre szűrőberendezés, vagy legalább egy szűrő felszerelését javasoljuk, hogy megakadályozza a kerámiabetétet károsító szemcsés anyagok és szennyeződések bejutását,
- a krómozott vagy lakkozott felületeken nem lehet semmilyen olyan sérülés, amelyet a nem szakszerű beszerelés, vagy a nem megfelelő tisztítószerek okoztak.

**A vásárláskor ellenőrizze a tartozékok hiánytalan meglétét, mert távozás után reklamációt nem fogadunk el!**

**JÓTÁLLÁSI SZELVÉNY, AZ ELADÓ TÖLTI KI!**

Vásárlás dátuma:	1. bejelentés	2. bejelentés
Termék megnevezése:	A bejelentett hiba:	A bejelentett hiba:
Cikkszám:	A bejelentés időpontja:	A bejelentés időpontja:
Termék típusa:	Munkalapszám:	Munkalapszám:
Gyártó:	Szerviz aláírása és ph.:	Szerviz aláírása és ph.:
Eladó aláírása és ph.:	Dátum:	Dátum:

**A jótállás a fogyasztó törvényből eredő jogait nem érinti!**

A szabálytalanul kitöltött jótállási szelvény alapján érvényesített igények teljesítése a kereskedőt terheli. A jótállási szelvényen történt javítás, törlés, vagy átírás, illetve valótlan adatok bejegyzése a jótállási szelvény érvénytelenségét vonja maga után.

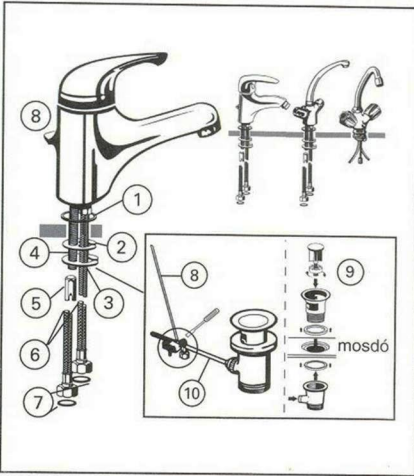
Minőségi osztály: I.ÉMI: A291/2002, A268/2002

Forgalomba hozza: SANIMIX Kft. 1225 Budapest, Angeli út 68.

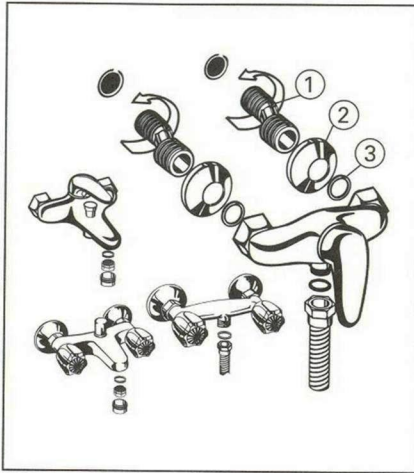
Kérjük, hogy bármilyen szervizigény bejelentésekor a termék cikkszámát szíveskedjen a diszpcernek bemondani.

**Gyári szám: HNG-8**

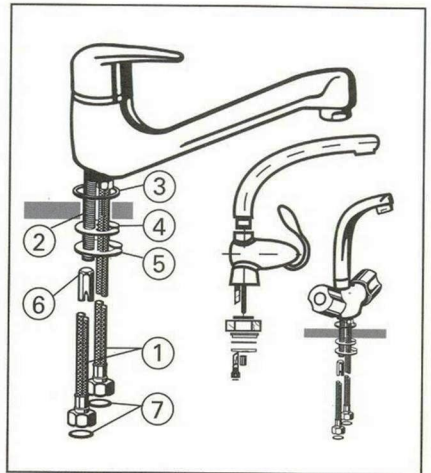
## Összeszerelési útmutató Mosdó és bidé csaptelephez



## Összeszerelési útmutató Kádtöltő- és zuhany-csapte- lepekhez



## Összeszerelési útmutató Mosogató csaptelephez



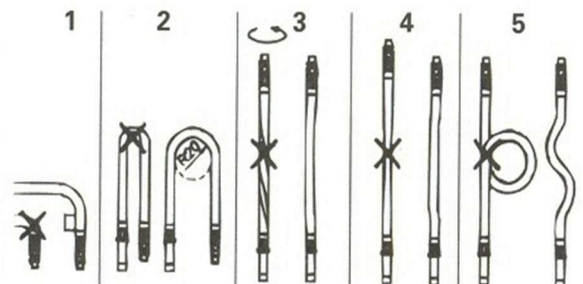
1. Csavarja szorosan a flexibilis bekötőcsövet (6) a csaptelepre !
2. Csavarja a menetes szárat (4) a csaptelepre !
3. Helyezze a tömitést (1) a csaptelep alá, dugja helyére a leeresztő pálcát (8), és helyezze a csaptelepet a mosdóba vagy a bidébe !
4. Helyezze rá a menetes (4) tömitést és az alátétet, majd rögzítse a csaptelepet az ellenanyával (5) !
- 4a. Kétkaros csaptelep esetén: helyezze a lengő kifolyócsövet a csaptelepre és rögzítse!
5. Húzza meg a flexibilis bekötőcső hollandiját (7)!
6. Az ábra szerint szerelje be a leeresztő szelepet a mosdóba (9) és kösse össze a kereszttrudat (10) az emelőrúddal (8) !
7. Nyissa meg a csapot és ellenőrizze, hogy minden kötés jól tömitett-e!

1. Ha a „Z” idom (1) menetének felülete nem durva, érdesítse a 1/2” menetet ( a kisebb méretű menet ) egy fűrészlap segítségével.
2. Szigetelje le a „Z” idomot (1) kóccal, tömitőpasztával, tömitőszalaggal vagy teflonszalaggal !
3. Csavarja be a „Z” idomokat a fali korongba és ellenőrizze, hogy a csatlakozók a fállal merőleges szögnek-e be, és hogy faltól való távolságuk azonos-e !  
Erre azért van szükség, hogy a felső anyáknál ne legyen tömitetlenség forduljon elő.
4. Kérjük, ügyeljen arra, hogy a becsavart „Z” idomok a csaptelep közepméretéhez képest mindig vízszintesek legyenek !
5. Kézzel csavarja a takaró rózsákat (2) a „Z” idomokra (1) a falra !
6. Helyezze a tömitéseket (3) a felső anyákba és sima felületű villáskulccsal szorítsa meg a csaptelepet. (soha ne használjon fogazott fogót!)
7. Nyissa meg a csapot és ellenőrizze, hogy minden kötés jól tömitett-e !

1. Készítsen megfelelő átmérőjű lyukat a mosogatóba vagy a munkalapba !
2. A flexibilis bekötőcsövet (1) csavarja szorosan a csaptelepbe !
3. Csavarja a menetes szárat (2) a csaptelepbe !
4. Tegye a tömitést (3) a csaptelep alá és utána helyezze a csaptelepet a mosogatóra vagy illessze a munkalapba!
5. Helyezze a menetes szárra (2) a tömitést (4) és az alátét (5), majd a csaptelepet ez ellenanyával (6)!
6. Húzza meg a flexibilis bekötőcső hollandiját (7)!
7. Nyissa meg a csapot és ellenőrizze, hogy minden kötés jól tömitett-e!

### FONTOS FIGYELMEZTETÉSEK FLEXIBILIS BEKÖTŐCSÖVEKHEZ

1. A flexibilis bekötőcsöveket ne hajlítsa meg közvetlenül a bekötés után, hagyjon legalább 15-mm-es egyenes szakaszt!
2. A flexibilis bekötőcsöveket ne törje meg, a minimális 20mm-es sugarat vegye figyelembe!
3. Kerülje a flexibilis bekötőcsövek megcsavarodását !
4. Kerülje a flexibilis bekötőcsövek megnyújtását!
5. Ne tekerje össze a tömlőt beszereléskor!



### A MŰSZAKI ADATOK VÁLTOZTATÁSÁNAK JOGÁT FENNTARTJUK.!

A KI- ÉS BESZERELÉSHEZ VEGYE FIGYELEMBE A RAJZOKAT ÉS A MELLÉKELT SPECIÁLIS ÖSSZESZERELÉSI ÚTMUTATÓBAN LEÍRTAKAT!

**TELJESÍTMÉNY-NYILATKOZAT**

Az Európai Parlament és a Tanács 305/2011/EU Rendelete, illetve ÉMI által az A-2/2005 számú okirat alapján

**1.** A következő termékcsaládba tartozó csaptelepek:

Zoé	Gael 1	Gael 2	Bora-Bora	Kyoto
Gael 3	Gael 4	Gael 5	Alfa	Omega
Hagyományos	Csillag	Trió	Baccara	Olé
Trió zero	Bios	Oceán	Classic	Elegance
Leon	Gael	Kis Laguna	Opál	Leona
Éden	Antico	Ali Baba	Romeo	Star
Gamma	Zéta	Brass	Cross	Antico 2
Brill	Forte	035.906	Delta	Retró

**2. Termék rendeltetése:** Az emberi víz fogyasztására szánt víz (elosztására, tárolására szolgáló berendezések) szerelvényei. A szerelvények az épületgépészet területén lakóházak, közösségi létesítmények hideg-és meleg víz vezetékéhez csatlakoztatva a kívánt hőmérsékletű és mennyiségű víz beállítására és elzárására szolgálnak

**3. Gyártó: Sanimix Kft.** 1225 Budapest, Angeli u. 68.

**4. A teljesítmény állandóságának értékelése és ellenőrzése:** Az Európai Parlament és a Tanács 305/2011/EU Rendelete V. Melléklet 1.1 (1+ rendszer szerint.)

**5. Bejelentett terméktanúsító szervezet:** ÉMI Építészeti Minőségellenőrző Innovációs Nonprofit Kft. H-1113 Budapest Diószegi út 37. (Notified body number: 1415)

**6. ÉMI Műszaki engedélyek**

A-291/2002 / 2017.12.31.

A-268/2002 / 2017.12.31.

**7. A nyilatkozat szerinti teljesítmény:**

Tömörzés	MSZ EN 200:2005 7.4.2
Élettartam	MSZ EN 200:200511.1.3
Felületvédelem	MSZ EN 248
Víz kibocsátás	MSZ EN 200:2005 4.1
Egészségügyi	MSZ EN 200:2005 5.1

A Sanimix Kft. kijelenti, hogy a forgalomba kerülő termékek teljesítménye kielégíti a Nyilatkozatban leírtakat. A teljesítmény-nyilatkozat kiadását kizárólag a fent meghatározott gyártó a felelős. A gyártó nevében és részéről aláíró személy: Bojinka Miklós Ügyvezető Igazgató

Budapest, 2014. November 1.

**SANIMIX**  
Kereskedelmi Kft.  
1225 Budapest, Angeli u. 68.  
Adószám: 14927426-2-43  
Bszla.: 18400010-03710426-20100013

aláírás