





SZERELÉSI KÉZIKÖNYV

Tartalomjegyzék

I. Gyorskereső	4-7		
II. Ajánló	8		
III. Szaniterek	9-64		
A) Általános információk	9-15		
1. Alföldi szaniterek jellemzői	9-10		
2. Kerámia anyagának jellemzői	11		
3. Minőségi és műszaki paraméterek	12		
4. Garancia	12		
5. Általános szerelési útmutató	13		
6. Praktikus felhasználási tanácsok	14		
7. Szerelési és ápolási útmutató	15		
B) Színválaszték	16		
C) Easyplus	16		
D) Szerelési méretek	17-53		
1. Mosdó	17-37		
- Mosdó	17-25		
- Beépíthető mosdó	26-29		
- Kézmosó	30-37		
2. Bidé	38-43		
- Falibidé	38-39		
- Lábön álló bidé	40-43		
3. WC és vizelde	44-53		
- Fali-WC	44-46		
- Monoblokk WC	47-49		
- Lábön álló WC	50-51		
- Vizelde	52-53		
E) Szerelési útmutató	54-64		
1. Mosdó	54-58		
- Mosdó, kézmosó	54		
- Mosdószerelés mosdólábbal	55		
- Mosdószerelés szifontakaróval	56		
- Beépíthető mosdó	57		
- Csaptelep rögzítő furat kiütése	58		
2. Bidé	59-60		
- Falibidé	59		
- Lábön álló bidé	60		
3.) WC és vizelde	61-64		
- Fali-WC	61		
- Monoblokk WC	61		
- Lábön álló WC	62		
- Vizelde	63-64		
IV. Csaptelepek	65-75		
A) Általános információk	66-67		
1. Alföldi csaptelepek jellemzői	66		
2. Csaptelepek anyagának jellemzői	66		
3. Minőségi és műszaki paraméterek	66-67		
4. Garancia	67		
B) Szerelési méretek	68-75		
1. Mosdócsaptelepek	68-69		
2. Bidécsaptelepek	70		
3. Kádcsaptelepek	71		
4. Zuhanycsaptelepek	72-73		
5. Mosogató-csaptelepek	74		
6. Termosztát csaptelepek	75		
V. Fürdőszobabútorok	76-78		
VI. Wellness	79-107		
A) Általános információk	80-81		
1. Alföldi wellness termékek jellemzői	80		
2. Wellness termékek anyagának jellemzői	80		
3. Garancia	81		
B) Szerelési méretek	82-107		
1. Fürdőkádak	82-98		
- Standard	82-91		
- Eko	92-96		
- Kádparavánok	97-98		
2. Zuhanytálcák	99-103		
- Standard	99-101		
- Eko	102-103		
3. Zuhanyfülkék	104-107		
- Standard	104-105		
- Eko	106-107		
VII. Címlista	108		

I. Gyorskereső

SZERELÉSI MÉRETEK		SZERELÉSI ÚTMUTATÓ	SZERELÉSI MÉRETEK		SZERELÉSI ÚTMUTATÓ	SZERELÉSI MÉRETEK		SZERELÉSI ÚTMUTATÓ
Mosdó			Beépíthető mosdó			Kézmosó		
LINER			LINER			LINER		
5128 L1	17	54-56	5129 L1	26	57	5102 L1	30	54-56
5108 L1	17	54-56	5109 L1	26	57	PERL		
5124 L1	17	54-56	5125 L1	26	57	4146 25	31	54-56
PERL			PERL			SOLINAR		
4121 35	18	54-56	4140 80	27	57	4144 45	32	54-56
4121 40	18	54-56	4140 10	27	57	SAVAL		
4121 45	18	54-56	SOLINAR			7035 25	33	54-56
SOLINAR			6006 33	28	57	7035 30	33	54-56
6001 35	20	54-56	6006 40	28	57	7342 41	34	54-56
6001 40	19	54-56	BÁZIS			7332 51	34	54-56
6001 45	19	54-56	4171 54	29	57	BÁZIS		
SAVAL			BÁZIS			4123 41	35	54-56
7020 35	21	54-56	BÁZIS			4148 01	36	54-56
7020 40	21	54-56	BÁZIS			4145 45	37	54-56
7020 45	21	54-56	BÁZIS			4145 50	37	54-56
BÁZIS			BÁZIS			BÁZIS		
4191 55	22	54-56	BÁZIS			BÁZIS		
4191 60	22	54-56	BÁZIS			BÁZIS		
4191 65	22	54-56	BÁZIS			BÁZIS		
4163 01	23	54-56	BÁZIS			BÁZIS		
4196 70	24	54-56	BÁZIS			BÁZIS		
4196 71	24	54-56	BÁZIS			BÁZIS		
4182 01	25	54-56	BÁZIS			BÁZIS		

I. Gyorskereső

SZERELÉSI MÉRETEK		SZERELÉSI ÚTMUTATÓ	SZERELÉSI MÉRETEK		SZERELÉSI ÚTMUTATÓ	SZERELÉSI MÉRETEK		SZERELÉSI ÚTMUTATÓ			
Falbidé											
LINER											
7474 L1	38	59									
SAVAL											
4312 00	39	59									
Lábon álló bidé											
LINER											
7454 L1	40	60									
PERL											
4321 09	41	60									
SOLINAR											
6005 59	42	60									
BÁZIS											
4309 59	43	60									
Fali-WC											
LINER											
6638 L1	44	61									
PERL											
4057 19	45	61									
SAVAL											
4059 59	46	61									
7068 19	46	61									
Monoblokk WC											
LINER											
6639 L1	47	61									
PERL											
4021 09	48	61									
4021 19	48	61									
SOLINAR											
6003 09	49	61									
6003 19	49	61									
Lábon álló WC											
BÁZIS											
4004 00	50	62									
4030 00	50	62									
4031 00	50	62									
4032 00	51	62									
4033 00	51	62									
4037 00	51	62									
Vizelde											
SAVAL											
7050 59	52	63-64									
7051 59	52	63-64									
BÁZIS											
4332 00	53	63-64									
4333 00	53	63-64									

I. Gyorskereső

SZERELÉSI MÉRETEK		SZERELÉSI MÉRETEK		SZERELÉSI MÉRETEK	
Mosdócsaptelepek		Kádcsaptelepek		Mosogató-csaptelepek	
CENTIC		CENTIC		CHROMON	
195541 003	68	195523	71	199455 003	74
CHROMON		CHROMON		NORMAN	
194541 003	68	193123	71	198355 003	74
194551 003	68	133133	71	Termosztát csaptelepek	
NORMAN		NORMAN		CHROMON	
193541 003	69	192123	71	196703	75
193551 003	69	BORAN		196723	75
BORAN		193023		Alsószekrények	
193041 003	69	71		SOLINAR	
193051 003	69	Zuhanycsaptelepek		87H7 00 V7	
Bidécsaptelepek		CENTIC		87H7 00 V8	
CENTIC		195504		8HH6 W3 00	
195571 003	70	72		87H6 W3 00	
CHROMON		CHROMON		87H6 W4 00	
194571 003	70	197504		77-78	
NORMAN		103280 00		77-78	
192171 003	70	72		77-78	
BORAN		NORMAN		Tükör	
193071 003	70	198503		SOLINAR	
		103253 00		87H1 00 00	
		73		77-78	
		BORAN		Fali szekrények	
		193004		SOLINAR	
		73		87H9 1L V7	
				87H9 1R V7	
				87H9 1L V8	
				87H9 1R V8	

I. Gyorskereső

SZERELÉSI MÉRETEK

SZERELÉSI MÉRETEK

SZERELÉSI MÉRETEK

Fürdőkádak

STANDÁRD

ODYS 150 X 70 CM	82
ODYS 160 X 70 CM	82
ODYS 170 X 70 CM	83
ODYS 170 X 75 CM	83
HÉRA 180 X 80 CM	84
KLEOPATRA 160 X 70 CM	84
NIKÉ 120 X 70 CM	85
NIKÉ 120 X 70 CM, ÜLŐKÁD	85
CHARITKA 170 X 75 CM	86
MINERVA 170 X 70 CM	86
VENUSA 180 X 80 CM	86
DIONE 180 X 80 CM	87
NEMESIS 190 X 80 CM	87
GAIA 190 X 100 CM	87
PERSÉ 150 X 70 CM, JOBB	88
PERSÉ 160 X 70 CM, BAL	88
PERSÉ 170 X 70 CM, JOBB	88
PERSÉ 170 X 70 CM, BAL	88
MELITÉ 160 X 105 CM, JOBB	89
MELITÉ 160 X 105 CM, BAL	89
SELÉNA 160 X 105 CM, JOBB	89
SELÉNA 160 X 105 CM, BAL	89
FLORA 150 X 100 CM, JOBB	90
FLORA 150 X 100 CM, BAL	90
IRIS 143 X 143 CM	90
ATHÉNA 150 X 150 CM	91

EKO

CARMINA 140 X 70 CM	92
CARMINA 150 X 70 CM	92
CARMINA 160 X 70 CM	93
CARMINA 170 X 70 CM	93
NYMFA 150 X 70 CM	94
NYMFA 160 X 70 CM	94
SELÉNA 147 X 100 CM, JOBB	95
SELÉNA 147 X 100 CM, BAL	95
MAJA 118 X 118 CM	95
ONDA 135 X 135 CM	96
AFRODITÉ 137 X 137 CM	96

Kádaparavánok

STANDÁRD

S-VZS L/P	97
SH-PERSÉ 150, JOBB	97
SH-PERSÉ 160, BAL	97
SH-SELÉNA 160, JOBB	98
SH-SELÉNA 160, BAL	98

Zuhanytálcaék

STANDÁRD

LEDA RV 80 X 80 CM	99
LEDA RV LUX 80 X 80 CM	99
JUPITER 80 X 80 CM	99
MERKUR R55 BOX 80 X 80 CM	100
URAN 90 X 90 CM	100
LEDA KR BOX 90 X 90 CM	100
LEDA KR BOX LUX 90 X 90 CM	100
SATURN R55 BOX 90 X 90 CM	101
CALYPSO BOX 101 CM ÁTMÉRŐ	101

EKO

JUPITER BOX 80 X 80 CM	102
MERKUR BOX 80 X 80 CM	102
URAN BOX 90 X 90 CM	103
SATURN BOX 90 X 90 CM	103

Zuhanyfülkék

STANDÁRD

S-RV 80	104
S-RV 90	104
S-MERKUR R55	105
S-SATURN R55	105
H-CALYPSO	105

EKO

E RV 80/90	106
E-MERKUR 80	106
E RV 90/ 100	106
E-SATURN 90	106
EPD 80/90	107
EPD 90/ 100	107
EPD 100/ 110	107
E-PS 80	107
E-PS 90	107

A wellness termékek részletes szerelési útmutatója a termék csomagolásában található. A szerelési útmutató sérülés vagy hiány esetén a bevásárlószolgálatunkon (80 820 144) kérhető, vagy letölthető a weboldalunkról (www.alfoldi.hu) a Szerelési tanácsok menüpont alatt.

II. Ajánló

II. Ajánló

TÁRS A FÜRDŐSZOBÁBAN

A hazai kerámiaipar fontos szereplője a korábban Alföldi Porcelángyár néven ismert Villeroy & Boch Magyarország Zrt.

Az Alföldi a folyamatos megújulás jegyében törekszik arra, hogy legnépszerűbb termékei, az Alföldi szaniterek is évről évre kövessék a nemzetközi trendek diktálta változásokat, a legszigorúbb minőségi követelmények figyelembevételével.

A hagyományosnak tekinthető szaniter termékeink folyamatos megújítása mellett évről évre újabb termékterületek meghódításával váltjuk valóra régi álmunkat, a tetőől talpig Alföldi fürdőszobát. Ennek jegyében a közelmúltban az Alföldi stílusának és minőségi követelményeinek megfelelő csaptelepekkel, WC-ülőkével, fürdőszobabútorral és wellness termékekkel jelentkeztünk.

Öt termékcsalád alkotja az Alföldi szaniterek folyamatosan bővülő választékát:

a **Liner**, **Perl**, **Solinar**, **Saval** és a **Bázis** termékcsaládok.

A **Liner** egy új kategóriát képvisel az Alföldi szortimentjében. A **Liner** a metropolitan stílusra jellemző szögletes formavilágával azon vásárlóinkhoz találhat utat, akik a fürdőszobájuknak is jellegzetes, modern hangulatot szeretnének kölcsönözni. A mosdót, beépíthető mosdót, kézmosót, monoblokk WC-t, fali-WC-t és kéfféle bidét is tartalmazó **Liner** család markáns karaktert ad a fürdőszobának.

A **Perl** az Alföldi legértékesebb gyöngyszeme, egyet jelent a klasszikusan elegáns fürdőszobával. Formavilágát egyszerre jellemzi modernség és kortalanság. A család a komfort szaniterkategóriába tartozik, változatos darabjaival mindenki számára elérhető vagy ékezt klasszikusan igényes fürdőszoba.

A **Solinar** termékcsalád az Alföldi egyik kiemelkedően sikeres fürdőszobai kollekcója. Divatos, formavilága francia tervezők kézjegyét viseli. A franciás könnyedségű külső nem megy a funkció rovására. Az Alföldi **fürdőszobabútorai** közül elsőként a **Solinar** szaniterekhez tervezett alsó- és fali szekrények mutatkoztak be, melyek minden tekintetben a vásárlóink által megszokott minőséget képviselik.

A **Saval** termékcsalád a fiatalos stílus kedvelőinek segít az otthonos fürdőszoba kialakításában. Formavilága esztétikusan dinamikus. A több méretben gyártott mosdók szabadon kombinálhatók a termékcsalád más elemeivel is, friss hangulatot kölcsönözve a fürdőszobának.

A **Bázis** termékcsaládot visszafogottság jellemzi. Egyszerű és funkcionális formavilága kerüli a feltűnést és szelíden enged teret különböző stílusok megjelenésének a fürdőszobában. Elegáns, vidám, modern vagy romantikus - a termékcsalád harmonikusan illeszkedik valamennyi arculathoz.

A 2006-os év egyik izgalmas újdonságával egy olyan termékterületen jelentkeztünk, ahol a fürdőszoba praktikuma a pihenéssel és az egészséges életmóddal találkozik. Fürdőkádak, zuhanytálcák és zuhanyfülkék találhatók a Villeroy & Boch csoport csehországi gyárában készülő **wellness** termékek között.

Az Alföldi néhány éve kezdte meg a cég logójával ellátott **csaptelepei** forgalmazását. A Centic, Chromon, Normann és Boran fantázianevet viselő csaptelep-családok dizájn és megbízhatóság tekintetében - nem utolsósorban a svédországi gyártásnak köszönhetően is - alkalmasak arra, hogy egy számunkra eddig új területen hagyományainkhoz méltóan képviseljük az Alföldi márkát. Csaptelepeink formájukat svéd tervezőknek köszönhetik, és a Villeroy & Boch csoport több mint 80 éves gyártási tapasztalattal rendelkező svédországi gyárában készülnek.

Ez a kézikönyv abban nyújt segítséget partnereinknek, hogy szakszerűen és problémamentesen végezhessék termékeink beszerelését, a fogyasztoók megelégedésére.

III. Szaniterék

A) Általános információk

1. AZ ALFÖLDI SZANITEREK JELLEMZŐI

Mi is az a szaniter? – A szaniter: egészségügyi kerámia. Az egészségügyi kerámia termékek a tisztálkodáshoz szükséges használati tárgyakat jelentik, ilyenek pl.: a mosdó, a búzáras WC-k, a bidék, a vizeldék, a szappantartók és a polcok.

A szaniter termékekkel szemben támasztott általános követelmények: a hosszú élettartam, a könnyű tisztíthatóság, a tisztítószerekkel szembeni megfelelő ellenállóképesség, amely abban nyilvánul meg, hogy a tisztítás során a máz fénye nem tompul, és az ütéssel és a hőmérsékletváltozással szembeni ellenállóképesség igen nagy.

Az Alföldi szaniterék ezekre a kihívásokra jelentenek megoldást.

AZ ALAPANYAGOK

Alapanyagainkat a több mint 250 éves Villeroy & Boch AG tapasztalataira támaszkodva választjuk ki Európa legjobb minőségű kálibázisú porcelán alapanyagaiból.

A GYÁRTÁS

A világ egyik legmodernebb öntési és mázolási eljárásával készült termékek magas hőmérsékleten égetve, tömörre égő felületi pórusmentes porcelánt adnak. A kész termékeink vízfelvétele 0,5% alatti, így a szélsőséges hőmérsékleti tényezőknek is ellenállnak, ezáltal minden külföldi szabványnak megfelelnek. (Részleteket lsd. a Kerámia anyagának jellemzői c. fejezetben!)

A MINŐSÉG

Valamennyi Alföldi szaniterkerámiára 10 év garanciát vállalunk. Szigorú minőség-ellenőrzési folyamaton megy át minden általunk gyártott termék, miközben csak első osztályú terméket hozunk forgalomba.

Termékeinket terhelési és törési tesztek vetjük alá.

A szanitereket vákuum alatt is teszteljük, hogy kiszűrjük az esetleges repedéseket.

ELEGÁNS MEGOLDÁSOK

Az Alföldi fürdőszoba

Az évtizedek óta népszerű Alföldi szaniterék mellé az elmúlt években újabb termékterületek csatlakoztak, így a WC-ülőkék, a csaptelepek, a fürdőszobabútorok és a wellness termékek.

Kombipack

A kombipack (4021 H3 xx, 4021 V3 xx) egyben, dobozba csomagolva tartalmazza a monoblokk WC-t, az öblítőtartályt az öblítő-szerelvényvel, a WC-ülőkét és a WC rögzítési egységcsomagot.

Fali-WC és falibidé

A fali-WC-k (Liner 6638 L1 xx, Perl 4057 19 xx, Saval 4059 59 xx, 7068 19 xx) és bidék (Liner 7474 L1 xx, Saval 4312 00 xx) padlótól való távolsága megkönnyíti a takarítást, hiszen egy könnyed mozdulattal feltakaríthatjuk a WC-k és bidék alatt elhelyezkedő padlót.

Beépíthető mosdó

A bútorba vagy épített mosópultba beépíthető mosdók elegáns megoldást jelentenek a fürdőszobában (Liner 5129 L1 xx, 5109 L1 xx, 5125 L1 xx, Solinar 6006 xx xx, Bázis 4171 54 xx).

Sarokkézmósó

A speciális elrendezésű illetve szűk mosdókban a sarokkézmósó (Saval 7342 41 xx) beépítésével a teret kihasználva helyezhetünk el kézmósót.

Kézmósó szifontakaróval

Diszkrét megoldást jelent, ha a mosdóban elhelyezett kézmósó szifonját egy szifontakaróval tudjuk elrejtetni. (Liner 5102 L1 xx, 7229 L1 xx, Perl 4146 25 xx és 7238 59 xx).

Csaptelep rögzítő furatok

A csaptelepek beszereléskor előfordulhat, hogy a gyárilag kiképzett csapfurat mellett további furatokra van szükségünk. Ebben az esetben az aktuális Alföldi termékkatalógus ad tájékoztatást arról, hogy az adott termék rendelkezik-e további kikönnnyítésekkel, amelyek kiütésével (Részletes útmutatót lsd. Csaptelep rögzítő furatok kiütése c. fejezetben) újabb csapfuratok alakíthatók ki.

A higiénia

A pórusmentes felületet könnyű tisztítani, mivel nem tapad meg rajta a szennyeződés. Általános tisztítószerrel tisztíthatók, amelyek a máz fényét nem roncsolják. (Részletes útmutatót lsd. a Szerelési és ápolási útmutató c. fejezetben!)

A víztakarékos megoldások

A XXI. században az egyik legfontosabb szempont valamennyi szanitergyártó számára a víztakarékos megoldások kialakítása.

A 3/6 l-es vízöblítésű WC-ink (öblítőtartálytól függően) víztakarékosak, miközben kiválóan biztosítják a tiszta felületet.

Easyplus

A legtöbb Alföldi szaniter kapható Easyplus felülettel is. Az Easyplus egy különleges mázfelület, mely tömör és karcsmentes felületet képez a szanitereken, megkönnyítve azok tisztántartását.

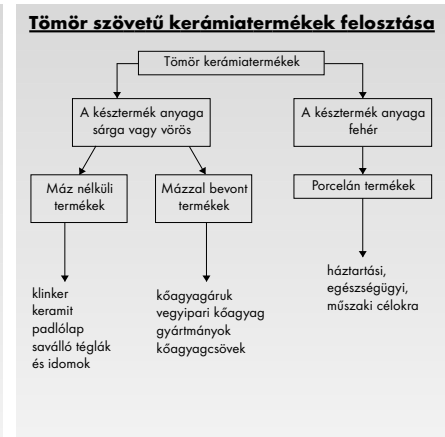
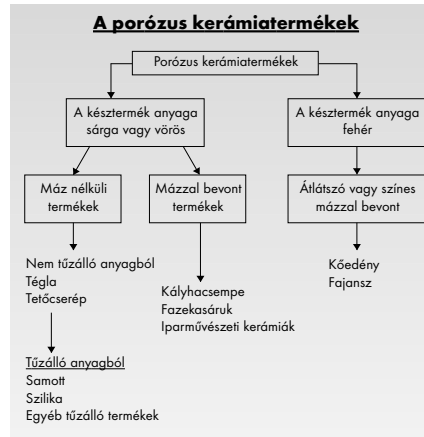
2. KERÁMIA ANYAGÁNAK JELLEMZŐI

Az agyag megismerésének folyamata évezredekre nyúlik vissza. A kézzel formált tárgyakat az első mesterek égetés nélkül készítették, míg fel nem fedezték, hogy kiégetéssel tartósabb, értékesebb anyaghoz lehet jutni.

A görög „keramos” (fazekas) szóból származó kerámia kifejezés az eltérő gyártási technológiájú agyagfélések összefoglaló neve. A fehér cserepű, tömör kerámia a porcelán, a kerámiapár legnevesebb terméke. A porcelán magas hőmérsékleten tömörre égetett, fehér színű, vékony rétegben áttetsző termék, amelynek felülete egyenletesen sima és fényes. Kiemelkedő szilárdságának, keménységének és rendkívül alacsony vízfelvételi jellemzőinek köszönhetően mind a kémiai, mind a fizikai hatásoknak kitűnően ellenáll.

A formák, színek és felületek sajátosságai a gyártási technológiának megfelelően alakulnak. A vásárlók megfelelő tájékoztatása érdekében a gyakori fordítási problémák és megtévesztésre is alkalmas hibás elnevezések (pl.: kristály porcelán) tisztázására szolgál ez a rövid ismertető.

A szakirodalom szerint a kerámia termékek csoportosításánál az anyagok tömörsége az alapvető szempont. Megkülönböztetünk porózus és tömör kerámiai termékeket. Mindkét csoportban további különbséget tehetünk aszerint, hogy a késztermék anyaga színes (sárga vagy vörös) vagy fehér. További csoportosítási alapelve az, hogy a késztermék felületét máz borítja-e vagy sem. A porózus és tömör szerkezetű kerámiák az adott termék széttröszése után jól láthatóan megkülönböztethetők. A porózus termékek zárt vagy nyílt pórusok találhatóak, ezeknek az anyagoknak a térfogatsúlya viszony-



lag kicsi. A tömör kerámiai termékeknél csak olyan kismértékben található pórus, amely nem teszi lehetővé, hogy az ide vonatkozó szabvány szerint 0,5 %-nál nagyobb mennyiségű vizet vegyenek fel.

A szaniter termékek anyaga mázzal bevonat porcelán. Anyagának vízfelvétele nem haladhatja meg a 0,5 %-ot. Az adott terminológia szerint porcelánnak a max. 0,5 % vízfelvételt, félporcelánnak a 0,5-5 % alatti, fajansznak az 5-15 % vízfelvételt termékeket nevezzük.

A Villeroy & Boch Magyarország Zrt. szaniter termékei fizikai-kémiai paramétereit tekintve megfelelnek a vonatkozó előírásoknak. Szaniter termékeink anyaga porcelán, hasonlóan más vezető kerámia gyártók szaniter termékeihez.

Minőség és műszaki paraméterek, Garancia

3. MINŐSÉG ÉS MŰSZAKI PARAMÉTEREK

Vállalatunk azzal a céllal, hogy a jó minőségű, megbízható termék gyártása mellett megfelelő szolgáltatási színvonalat is nyújtson ügyfeleinknek, 1998-ban a szaniter termékek gyártásánál bevezette az ISO 9001 minőségbiztosítási rendszert.

Termékeink műszaki paraméterei, színhűsége, felületi tulajdonságai megfelelnek a vonatkozó nemzetközi (EN) és a magyar (MSZ) szabványok előírásainak.

Egy-egy adott típusra vonatkozó termékszabvány száma megtalálható termékeink beszerelési útmutatójánál és szerelési méreteinél, csakúgy, mint az adott típusra vonatkozó beszerelési méretek és egyedi terméktulajdonságok (lásd még: szállítói megfelelőségi nyilatkozat) is.

4. GARANCIA

Cégünk a minőségbiztosítás területén elért eredményeire alapozva a 2002. április 1-jétől vásárolt szaniterkerámiákra a jogszabályok által előírt 5 év kellező alkalmassági idő helyett a vásárlás időpontjától számítva 10 évet garantál!

A garanciavállalás feltételei nem változnak, vagyis a garancia minden Alföldi szaniterkerámiára, gyártási eredetű hibák esetén, szakszerű beszerelés és rendeltetészerű használat mellett érvényes.

- gyártási eredetű hibák pl.: repedés, mázhiány...
- szakszerűtlen beszerelés pl.: cementes habarcsba történő beágyazás...
- nem rendeltetészerű használat mellett pl.: maró hatású anyag, parfümös üveg beejtése a kagylóba...

Figyelem!
Szakszerűtlen szerelés a garancia azonnali elvesztését eredményezi!



5. ÁLTALÁNOS SZERELÉSI ÚTMUTATÓ

A fürdőszoba tervezésénél sok részletre kell figyelni, ehhez szeretnénk segítséget nyújtani néhány javaslattal és ötlettel.

A termékeink egy részét a szállítási és raktározási sérülések megakadályozása miatt egyedileg is csomagoljuk, e csomagolóanyagok eltávolítását követően, felhasználást és szerelést megelőzően minden esetben ajánlatos megvizsgálni a termék épségét. Felmerülő probléma esetén kérjük, számlával együtt vigye vissza a kereskedőhöz a terméket!

Termékeink fallal illetve padlóval érintkező felületei síkok, ezért megfelelő felfekvés csak teljesen sík fal illetve padlófelület esetén biztosítható. Annak érdekében, hogy elkerüljük a termékek helytelen felerősítéséből eredő meghibásodásokat, töréseket, a padló és a fal érintkező felületeinek egyenetlenségeit ki kell egyenlíteni.

Erre a célra használható kiegyenlítő masszák:

- fugázó massa,
- rugalmas (szilikon) massa.

Nem alkalmazható gipsz, plasztikus kitt vagy más kötés után a térfogatot növelő ragasztóanyag, mert azok a termékek törését okozhatják.

Valamennyi termék szakszerű, megfelelő stabilitást biztosító rögzítése csavarozással történik.

Figyelem!

Tilos a terméket „betonozni”, cementhabarcs ágyba ültetni vagy más rugalmatlan kötést eredményező ragasztóanyaggal rögzíteni!

A kiegyenlítő masszát közvetlenül a szerelés előtt a termék érintkezési felületére kell felvinni. A későbbi beszerelés megkönnyítése érdekében célszerű a fal vagy padló termékkel érintkező felületét leválasztó anyaggal (pl.: zsiradék vagy szappan)

nagyon vékony rétegben bekenni. A felerősítő csavarokat olyan erővel kell meghúzni, hogy a kiegyenlítő massa körben kinyomódjon. Ezután a felesleges masszamennyiséget el kell távolítani, és meg kell várni a massa megkötését. Csak ezután szabad a csavarokat véglegesen meghúzni, mindkettőt azonos erősséggel.

A kézikönyvből megadott méretek mm-ben szerepelnek és minden esetben a kész, burkolattal ellátott fal illetve padló síkjától értendők.

Figyelem!

A víz- és szennyvízvezetékek csatlakozásainak kialakítása előtt ellenőrizték a sarokszelepek és a szennyvízelvezetők ábrákon megadott csatlakozási méreteit!

A rögzítő részek kiválasztását a Szerelési útmutató segíti.

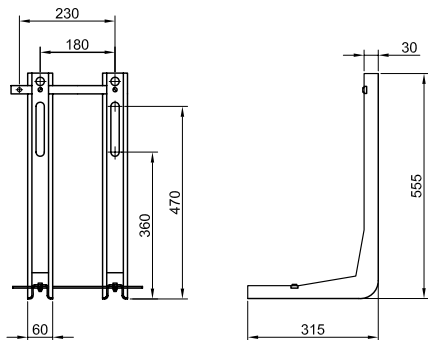
Semmi esetre sem szabad a fém alátéteket közvetlenül a kerámiaóra fektetni, hanem közéjük műanyag vagy gumi alátétet kell helyezni.

A felfekvő felületeknek a falon vagy a talajon sík és nyomásálló felületeknek kell lenniük. Termékeink felrögzítésénél figyelembe kell venni a rögzítő felületek, falak terhelhetőségét, és ezért a nem megfelelő teherbírású falaknál, gipszkartonoknál, stb. teherviselő elemeket kell alkalmaznunk.

A szerelési adatokat a legfrissebb ismeretek alapján dolgoztuk ki. Szerelés előtt kérjük, olvassa át figyelmesen a szerelési kézikönyv vonatkozó részeit! Amennyiben termékeink felszerelésével kapcsolatban bármilyen kérdése lenne, esetleg a munka során még nem ismert modellváltoztatásokat észlel vagy új termékkel találkozik, a hibás szerelés elkerülése érdekében ajánljuk, hogy az aktuális szerelési méreteket igazoltassa vissza cégünknel, vagy hasonlítsa össze a jelenleg is gyártásban lévő termékünkkel! Tovább információért kérjük, hívja zöld számunkat (80/820-144)!

Praktikus felhasználási tanácsok

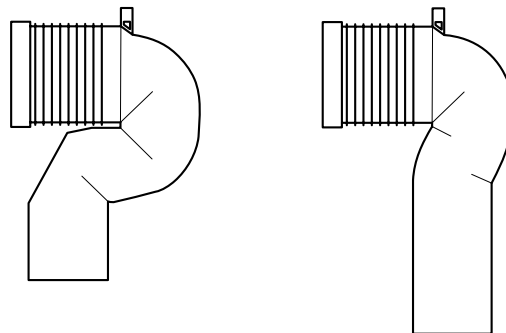
6. PRAKTIKUS FELHASZNÁLÁSI TANÁCSOK



Rögítőkeret

Cikkszám: 9953 00 00 D010

A fal-WC-kenél és bidéknél gyakran lépnek fel szerelési problémák a gyenge felépítésű falak miatt. A rögítőkeret felhasználása esetén a szerelés nem igényel előfal elemeket. A rögítőkeretet az ún. nyers falra kell felhelyezni és lecsavarozni. Előnye, hogy alkalmazásával nem veszünk teret a helyiségből.



Vario könyök csatlakozó

Cikkszám: 8701 00 00 D010 Cikkszám: 8711 00 00 D010

Vario könyökkel történhet a szennyvíz elvezetése hátsó kifolyású WC-k esetében, ahol a padlón kialakított szennyvízfolyó-csonk csempés faltól lévő távolsága 70-240 mm. Ehhez két típus áll a rendelkezésünkre. A méretjelölésnek megfelelően válassza ki a Vario könyök csatlakozót az adott WC-nél mért távolságnak megfelelően!

A fal és a padlón kialakított szennyvízfolyó-csonk távolsága szerint: a 8701 0000 D010-es típus a 160-240 mm távolságra állítható be, a 8711 0000 D010-es a 70-160 mm-re.

7. SZERELÉSI ÉS ÁPOLÁSI ÚTMUTATÓ

Szaniter termékeink magas követelményeknek felelnek meg mind formailag, mind pedig színfedettségben. Mindez annak a magas technikai színvonalnak köszönhető, amelyet munkatársaink folyamatos képzése és berendezéseink műszaki színvonala biztosít.

A szaniter termékeink anyaga porcelán, tömör, fehér színű égetett cserép, tetszőleges színű mázzal bevonva. Égetésük 1200 °C feletti hőmérsékleten történik, ez biztosítja a felület és a felületen lévő máz keménységét, amely így könnyen és jól takarítható.

Szaniter kerámiáink felületei jól ellenállnak minden háztartásban használatos tisztítószereknek, oldószereknek, testápoló- és kozmetikai szereknek. Ezen anyagtulajdonságokat laborban és használatban állandóan vizsgáljuk és ellenőrizzük, ezért Önöknek a mindennapos ápoláskor gyakran csak tiszta vízre és nedves törölkőre van szükségük. Így gyorsan és fáradtság nélkül tudják a megfelelő tisztítószerrel a mosdóperemről a zsírt és a szappandarabkákat eltávolítani.

Jól bevált tisztítószer a háztartási ecet vagy a hígított eceteszcenciák, amelyekkel a vízkőlerakódásokat egyszerűen eltávolíthatjuk. A makacs foltokat is eltávolíthatjuk, ha ecettel átitatott kendővel áttöröljük, és ezt egy éjszakán át a felületről nem öblítjük le. A szaküzletekben ezen felül megtalálhatják a jól bevált vízkőoldókat és takarítószereket is.

Óvatosan kell bánni a fluortartalmú szerekkel, amelyek a rozsdátlanítókban és fogkrémekben találhatóak. Figyelni kell arra, hogy minden maradványt azonnal eltávolítsunk, mivel hosszabb idő után foltot képezhetnek. Néha előfordul, hogy a leírt ápolással nem lehet egyszerűen eltávolítani a szennyeződések, ilyen esetben ajánljuk a folyékony és krém fúrdőszobatisztító szereket. Növelhetjük a hatékonyságot, ha nem karcoló háztartási szivacsot használunk a tisztításhoz.

Az üvegszerű mázfelület és a kerámia a fenti előnyök mellett egy jelentős hátránnyal bír: rideg és emiatt törékeny, ezért óvni kell a hirtelen mechanikai hatásoktól, ütésektől, mert az a máz, nagyobb dinamikus igénybevétel esetén maga a termék törését eredményezheti.

Figyelem!

A nem rendeltetésszerű használat (pl.: bármilyen tárgy a termékbe történő beleejtése) során keletkezett károkért nem áll módunkban felelősséget vállalni.

A fagyveszélynek kitett, kerámia szifonnal rendelkező termékeket (pl.: WC) téliesíteni kell. Ajánlott fagyálló folyadékkal feltölteni a vízzel töltött részeket (pl.: kerámia szifon).

Színválaszték, Easyplus

B) Színválaszték

A fürdőszoba meghatározó része életünknek. Minden nap itt kezdődik és fejeződik be. A vásárlók elképzelésének és ízlésének nem szabunk korlátot, a piaci igényeket követő színválasztékkal járulunk hozzá a megfelelő színharmonia kialakításához. Termékeink színét színkóddal jelöljük, és ezt szerepeltetjük cikkszámukban, a 7-8. számjegy helyen. Például a 6003 09 xx terméknel az xx jelöli a színt, ez a 6003 09 01 cikkszám esetén, egy fehér színű WC-t jelent.

Szaniter színek:

- 01 Fehér
- 14 Bahama beige
- 15 Manhattán
- 32 Capri*

*A Capri szín gyártása rendelésre történik.

Figyelem!

A megvilágítás, az árnyékhataás és a termékformák különbözősége jelentősen befolyásolhatja a színazonosság megítélését, ezek a hatások együttesen, látszatra színárnyalati eltéréseket mutathatnak.

C) Easyplus

Az Alföldi szanitercsaládjainak szinte minden tagja választható a különleges Easyplus mázfelülettel is. A speciális fejlesztésű Easyplus egy karcmentes felületet jelent a szanitereken, melynek köszönhetően a felületen a víz cseppekké húzódik össze, és legördül a lefolyóba a különböző szennyeződésekkel együtt. A szennyeződést tisztító Easyplus felület szinte teljesen feleslegessé teszi a környezetet terhelő tisztítószerek használatát, így megelőzhető, hogy agresszív kemikáliák jusssanak a csatornarendszerbe, és onnan természetes vizeinkbe. A mindennapos használatból eredő vízkő- és szappanfoltok egy nedves rongy és egy könnyed mozdulat segítségével távolíthatók el a szaniterekről.

Ápolási tanácsok

Az Easyplus mázzal ellátott szaniterek mindennapos tisztításához puha kendőt vagy sima, dörzsölőreteg nélküli szivacsot javasolunk. Ha tisztítószert alkalmazása is szükséges, akkor valamilyen ecetes tisztítószert ajánlunk. Tesztek igazolják, hogy az Easyplus rétegről az ecetes alapú tisztítószerek távolítják el a leghatékonyabban a különböző szennyeződések, legyenek akár vízkő-, zsír- vagy szappanfoltok. Felhívjuk a figyelmet, hogy a különösen agresszív tisztítószerek felsérthetik a mázfelületet, ezzel gyengítve az Easyplus tulajdonságait. Az ilyen kemikáliák hosszú távú használata teljesen tönkre teheti az Easyplus réteget:

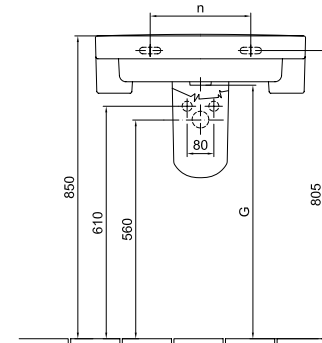
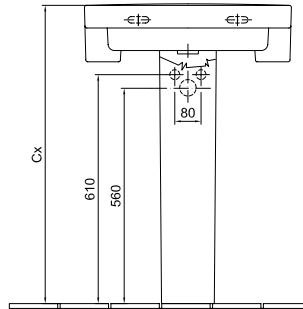
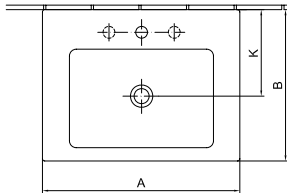
- a különböző súrolóporok vagy folyadékok,
- az erős koncentrátumú lefolyótisztítók,
- a csapok, lefolyók tisztítására használatos fémtisztító szerek,
- a WC-tisztító porok.

A felsorolt tisztítószerek alkalmazását, illetve a fémtisztító szerek közvetlen érintkezését az Easyplus felülettel nem javasoljuk. Az Easyplus előnyös tulajdonságainak, tisztíthatóságának köszönhetően a fenti szerek alkalmazása különben sem indokolt.

D) Szerelési méretek

1. MOSDÓ LINER

5124 L1, 5108 L1, 5128 L1



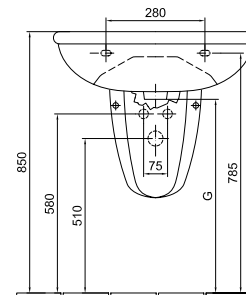
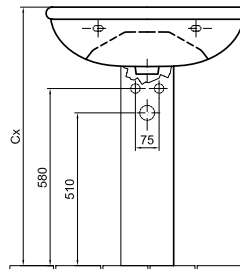
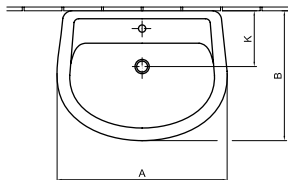
	A	B	K	G	n
5124 L1	655	490	270	690	280-350
5108 L1	605	465	265	695	280
5128 L1	550	440	260	700	200

Cx: a mosdóláb behelyezése után adódó méret

A megadott méretekhez a szabványban megengedett tűrések érvényesek. Kérjük szerelés előtt ellenőrizni!

PERL

4121 XX



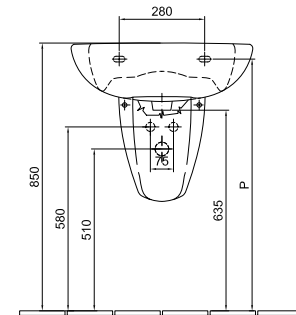
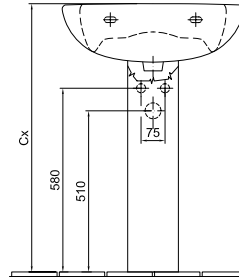
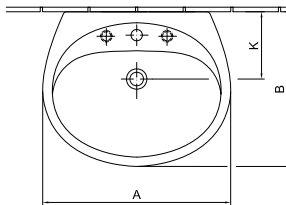
	A	B	K	G
4121 55	550	440	180	645
4121 60	600	470	185	640
4121 65	650	500	190	630

Cx: a mosdóláb behelyezése után adódó méret

A megadott méretekhez a szabványban megengedett tűrések érvényesek. Kérjük szerelés előtt ellenőrizni!

SOLINAR

6001 XX



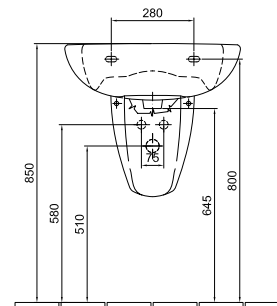
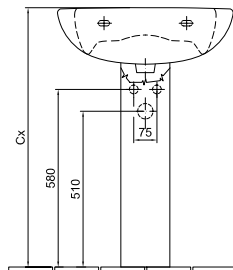
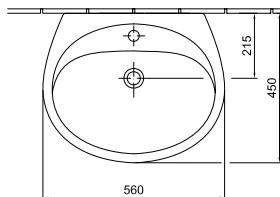
	A	B	K	P
6001 40	610	495	210	790
6001 45	665	525	215	795

Cx: a mosdóláb behelyezése után adódó méret

A megadott méretekhez a szabványban megengedett tűrések érvényesek. Kérjük szerelés előtt ellenőrizni!

SOLINAR

6001 35

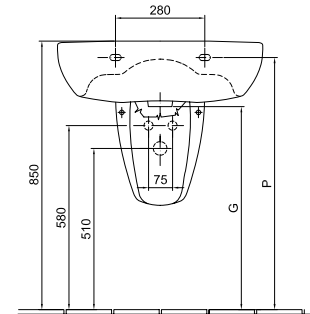
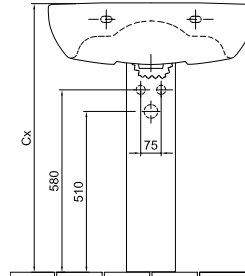
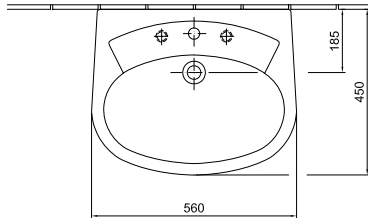


Cx: a mosdóláb behelyezése után adódó méret

A megadott méretekhez a szabványban megengedett tűrések érvényesek. Kérjük szerelés előtt ellenőrizni!

SAVAL

7020 XX



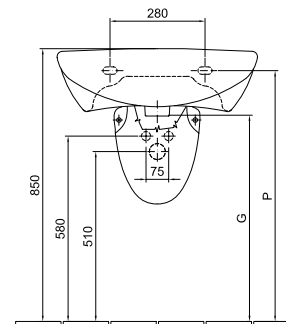
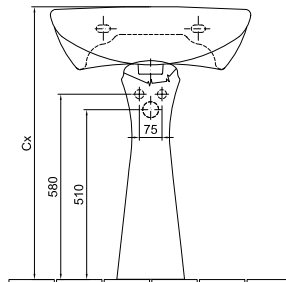
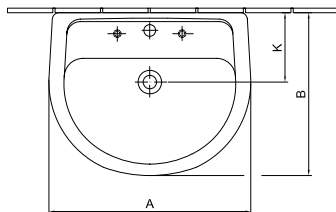
	A	B	K	G	P
7020 35	560	450	185	650	800
7020 40	610	490	195	645	800
7020 45	660	530	205	640	795

Cx: a mosdóláb behelyezése után adódó méret

A megadott méretekhez a szabványban megengedett tűrések érvényesek. Kérjük szerelés előtt ellenőrizni!

BÁZIS

4191 XX



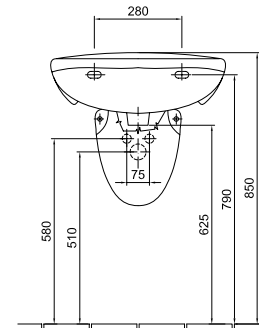
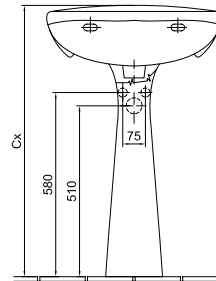
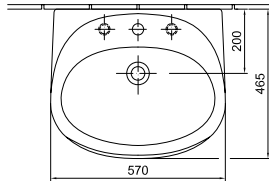
	A	B	K	G	P
4191 55	550	440	205	660	790
4191 60	605	485	215	655	790
4191 65	660	505	220	645	790

Cx: a mosdóláb behelyezése után adódó méret

A megadott méretekhez a szabványban megengedett tűrések érvényesek. Kérjük szerelés előtt ellenőrizni!

BÁZIS

4163 01

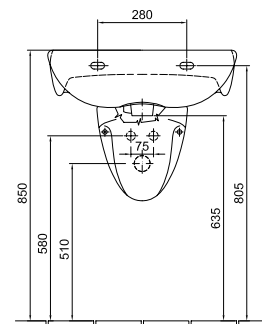
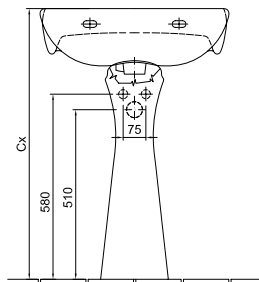
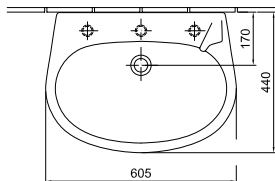


Cx: a mosdóláb behelyezése után adódó méret

A megadott méretekhez a szabványban megengedett tűrések érvényesek. Kérjük szerelés előtt ellenőrizni!

BÁZIS

4196 70 - CSAPFURAT NÉLKÜL / 4196 71 - FURATTAL KÖZÉPEN

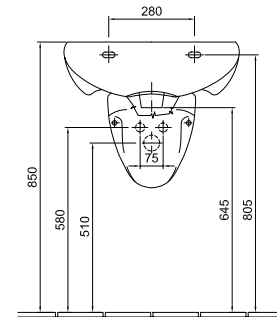
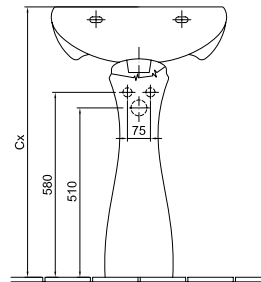
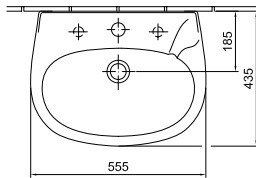


Cx: a mosdóláb behelyezése után adódó méret

A megadott méretekhez a szabványban megengedett tűrések érvényesek. Kérjük szerelés előtt ellenőrizni!

BÁZIS

4182 01



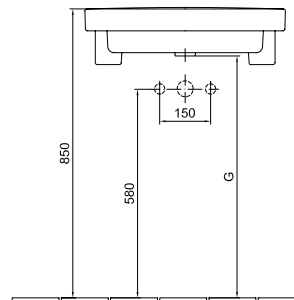
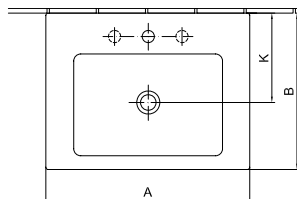
Cx: a mosdóláb behelyezése után adódó méret

A megadott méretekhez a szabványban megengedett tűrések érvényesek. Kérjük szerelés előtt ellenőrizni!

BEÉPÍTHETŐ MOSDÓ

LINER

5125 L1, 5109 L1, 5129 L1

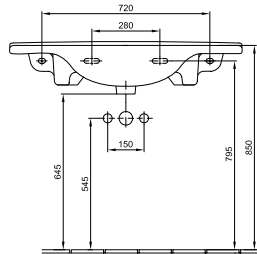
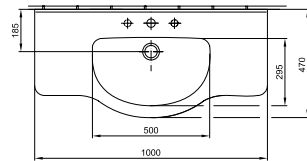


	A	B	K	G
5125 L1	655	490	270	690
5109 L1	605	465	265	695
5129 L1	550	440	260	700

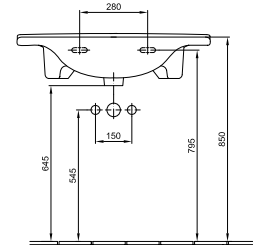
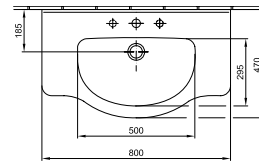
A megadott méretekhez a szabványban megengedett tűrések érvényesek. Kérjük szerelés előtt ellenőrizni!

PERL

4140 10



4140 80

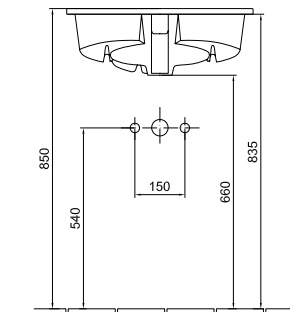
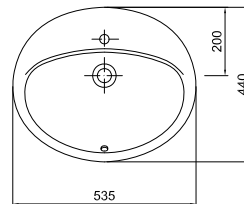
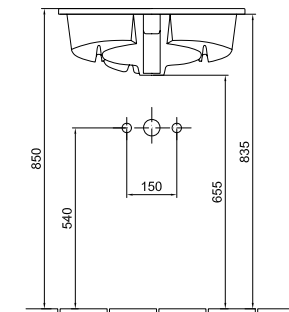
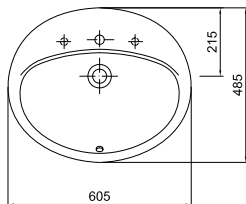


A megadott méretekhez a szabványban megengedett tűrések érvényesek. Kérjük szerelés előtt ellenőrizni!

SOLINAR

6006 40

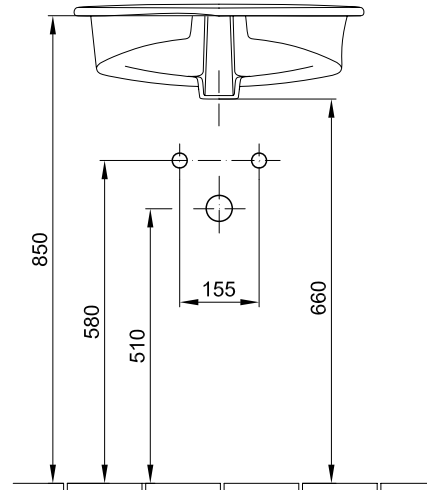
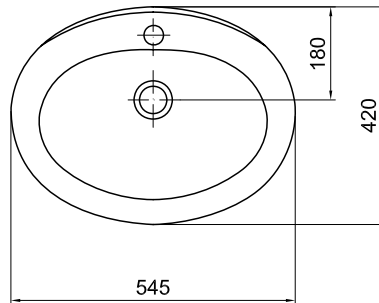
6006 33



A megadott méretekhez a szabványban megengedett tűrések érvényesek. Kérjük szerelés előtt ellenőrizni!

BÁZIS

4171 54

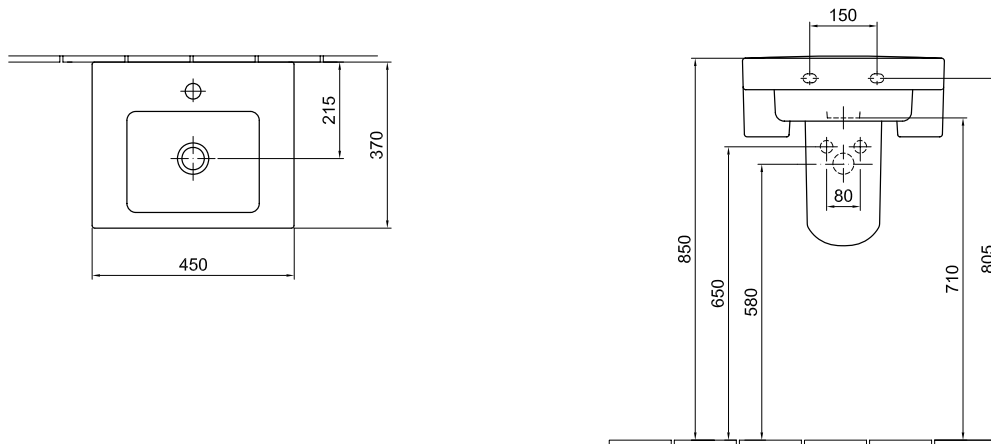


A megadott méretekhez a szabványban megengedett tűrések érvényesek. Kérjük szerelés előtt ellenőrizni!

KÉZMOSÓ

LINER

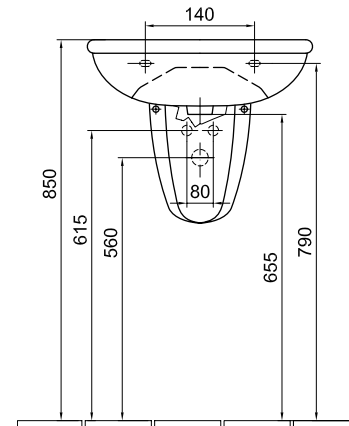
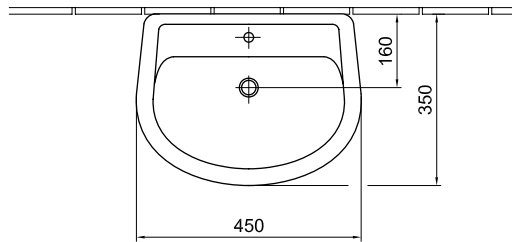
5102 L1



A megadott méretekhez a szabványban megengedett tűrések érvényesek. Kérjük szerelés előtt ellenőrizni!

PERL

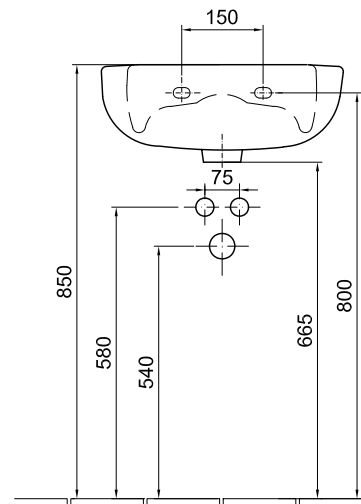
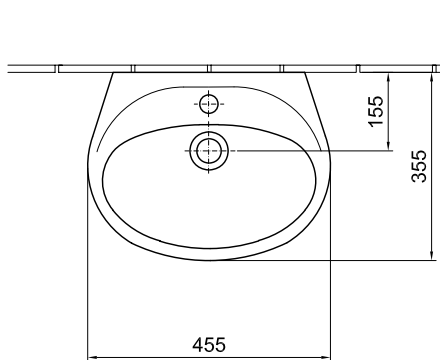
4146 25



A megadott méretekhez a szabványban megengedett tűrések érvényesek. Kérjük szerelés előtt ellenőrizni!

SOLINAR

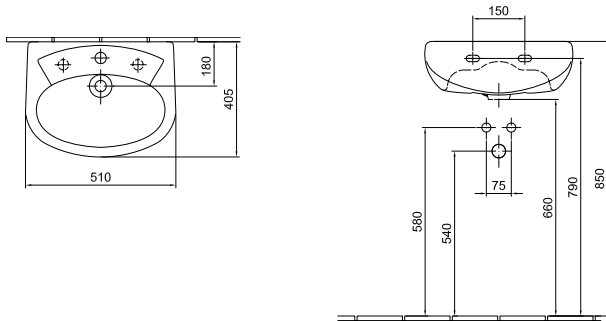
4144 45



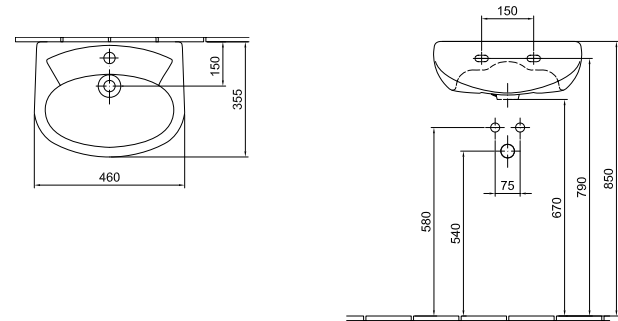
A megadott méretekhez a szabványban megengedett tűrések érvényesek. Kérjük szerelés előtt ellenőrizni!

SAVAL

7035 30



7035 25

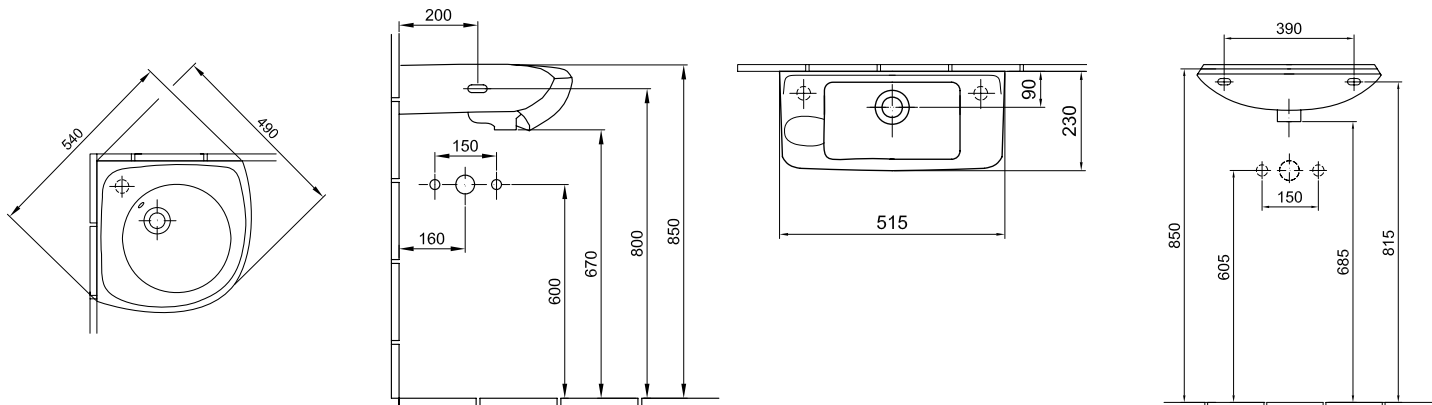


A megadott méretekhez a szabványban megengedett tűrések érvényesek. Kérjük szerelés előtt ellenőrizni!

SAVAL

7342 41

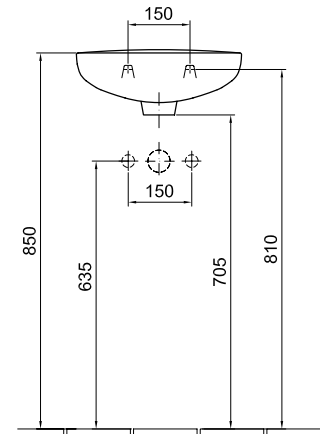
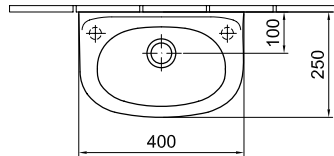
7332 51



A megadott méretekhez a szabványban megengedett tűrések érvényesek. Kérjük szerelés előtt ellenőrizni!

BÁZIS

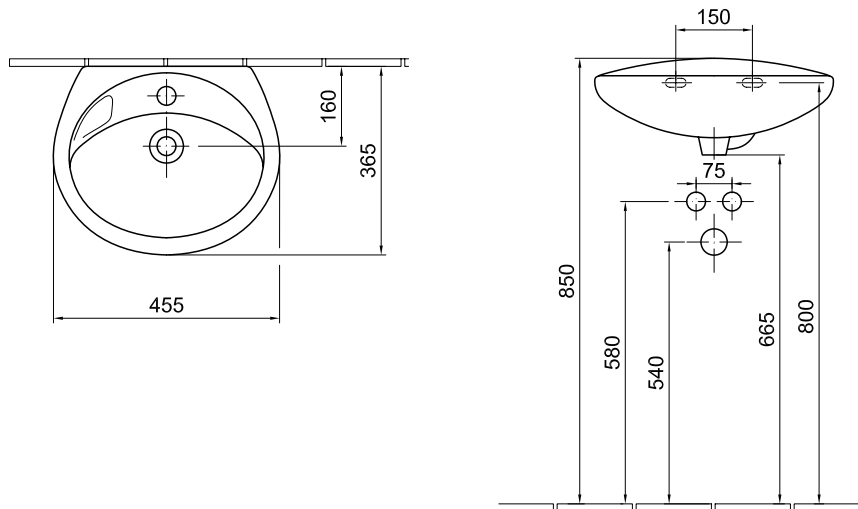
4123 41



A megadott méretekhez a szabványban megengedett tűrések érvényesek. Kérjük szerelés előtt ellenőrizni!

BÁZIS

4148 01



A megadott méretekhez a szabványban megengedett tűrések érvényesek. Kérjük szerelés előtt ellenőrizni!

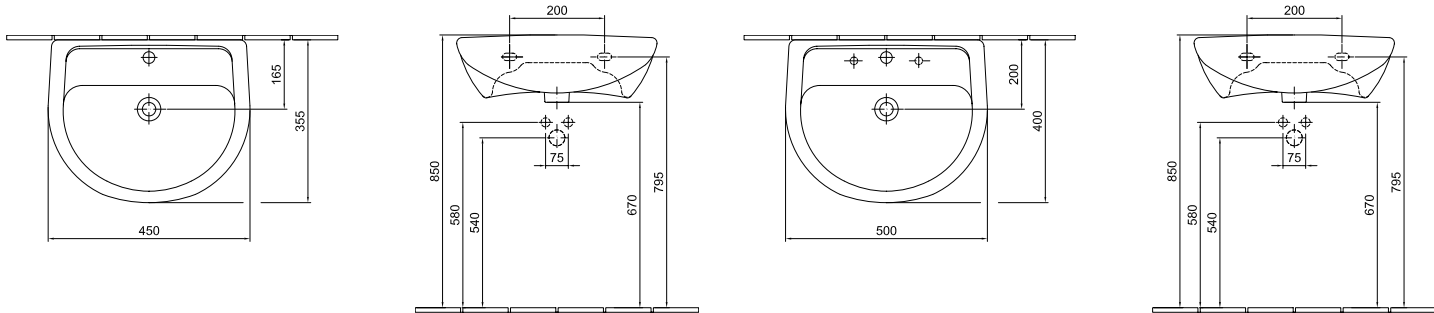
Szerelési méretek

Kézmosó

BÁZIS

4145 45

4145 50

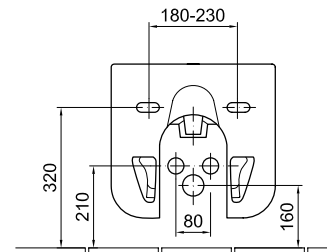
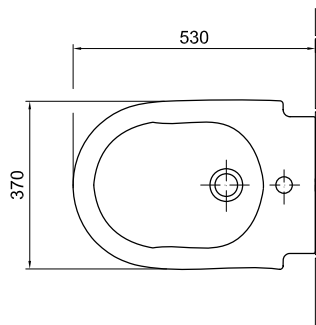
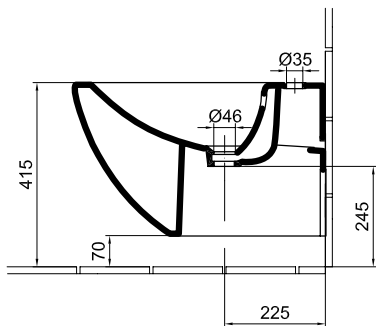


A megadott méretekhez a szabványban megengedett tűrések érvényesek. Kérjük szerelés előtt ellenőrizni!

2. BIDÉ
FALIBIDÉ

LINER

7474 L1



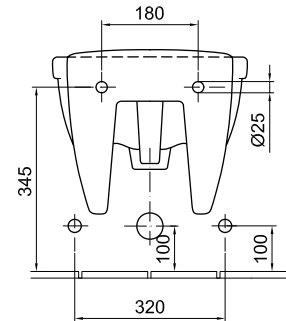
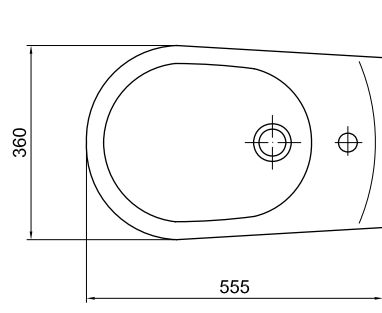
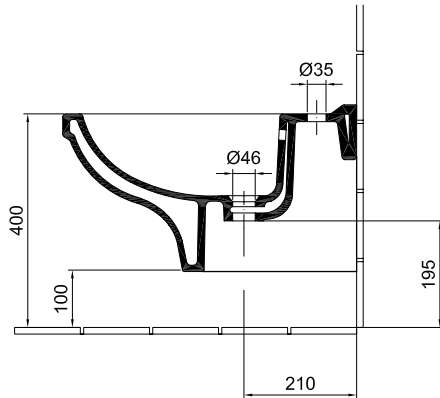
A megadott méretekhez a szabványban megengedett tűrések érvényesek. Kérjük szerelés előtt ellenőrizni!

Szerelési méretek

Falibidé

SAVAL

4312 00

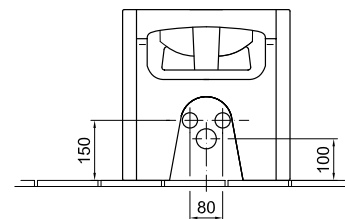
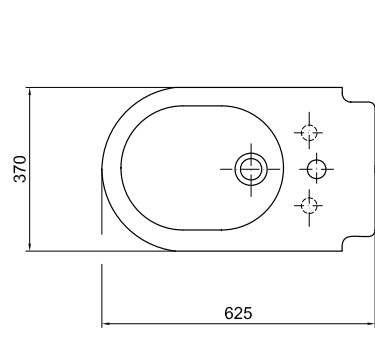
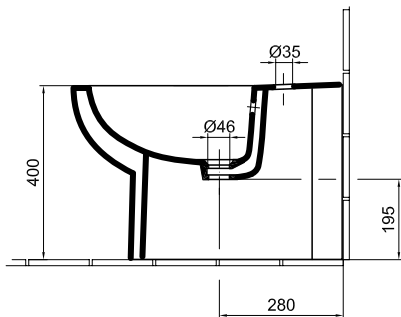


A megadott méretekhez a szabványban megengedett tűrések érvényesek. Kérjük szerelés előtt ellenőrizni!

LÁBON ÁLLÓ BIDÉ

LINER

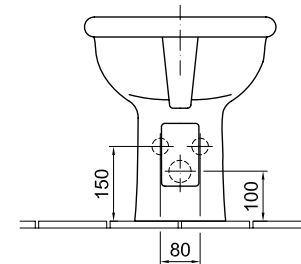
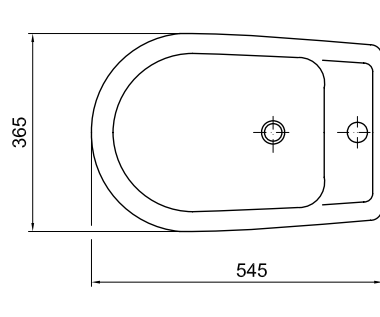
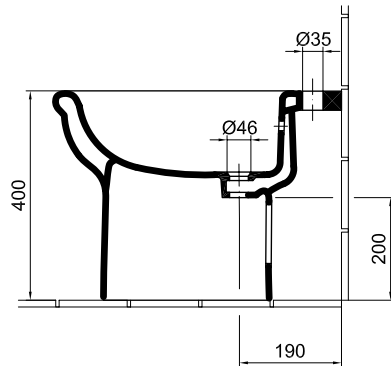
7454 L1



A megadott méretekhez a szabványban megengedett tűrések érvényesek. Kérjük szerelés előtt ellenőrizni!

PERL

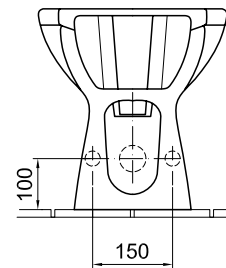
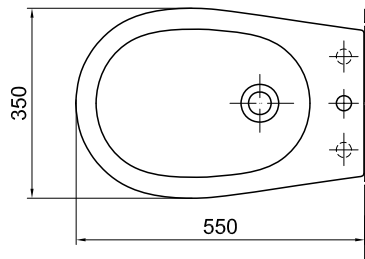
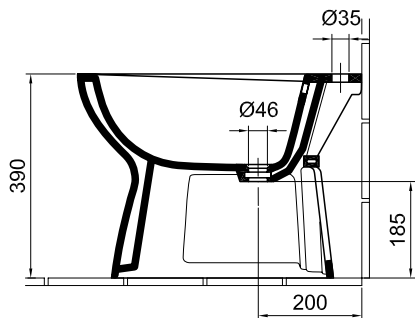
4321 09



A megadott méretekhez a szabványban megengedett tűrések érvényesek. Kérjük szerelés előtt ellenőrizni!

SOLINAR

6005 59



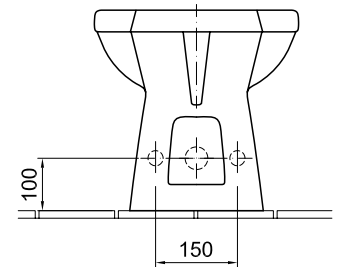
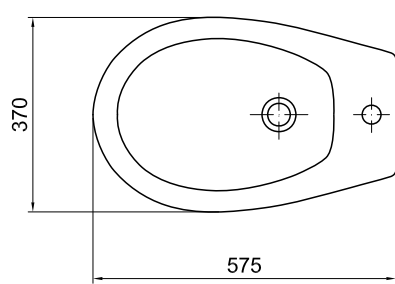
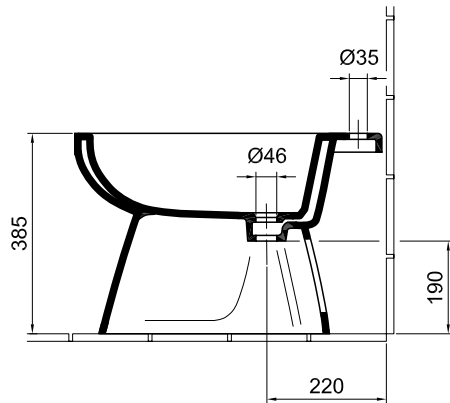
A megadott méretekhez a szabványban megengedett tűrések érvényesek. Kérjük szerelés előtt ellenőrizni!

Szerelési méretek

Lábon álló bidé

BÁZIS

4309 59

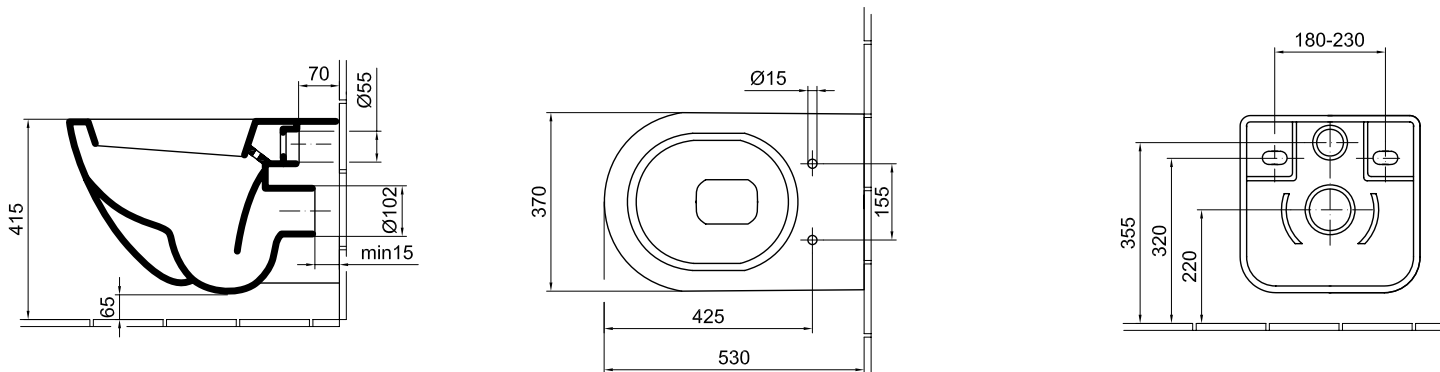


A megadott méretekhez a szabványban megengedett tűrések érvényesek. Kérjük szerelés előtt ellenőrizni!

3. WC ÉS VIZELDE
FALI-WC

LINER

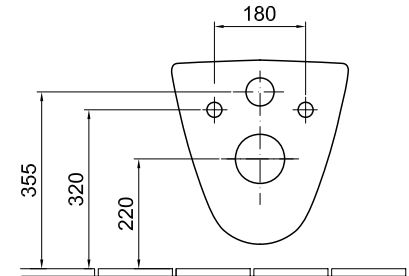
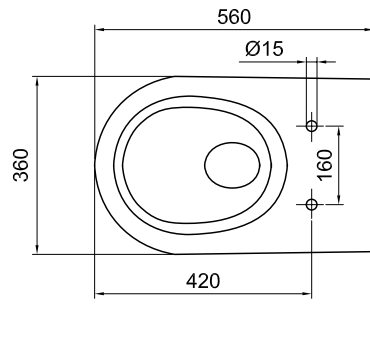
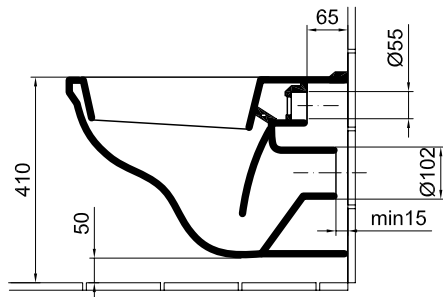
6638 L1



A megadott méretekhez a szabványban megengedett tűrések érvényesek. Kérjük szerelés előtt ellenőrizni!

PERL

4057 19

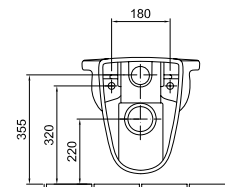
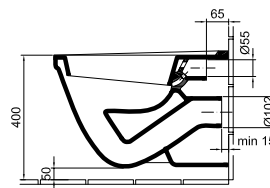
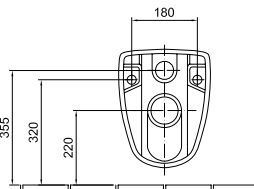
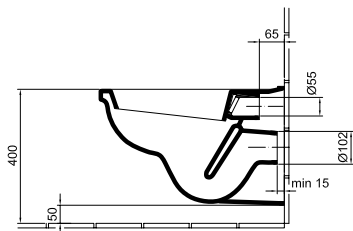
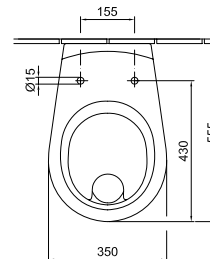
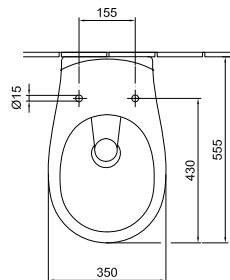


A megadott méretekhez a szabványban megengedett tűrések érvényesek. Kérjük szerelés előtt ellenőrizni!

SAVAL

4059 59

7068 19

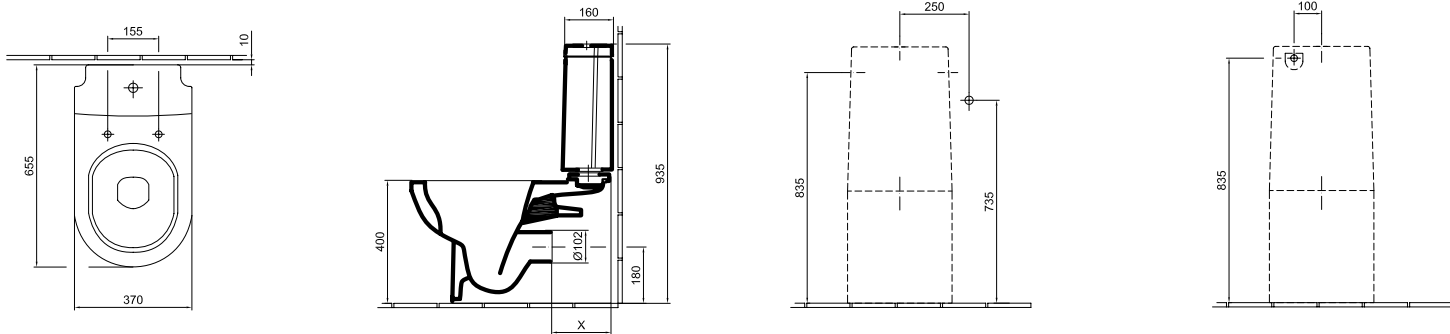


A megadott méretekhez a szabványban megengedett tűrések érvényesek. Kérjük szerelés előtt ellenőrizni!

MONOBLOKK WC

LINER

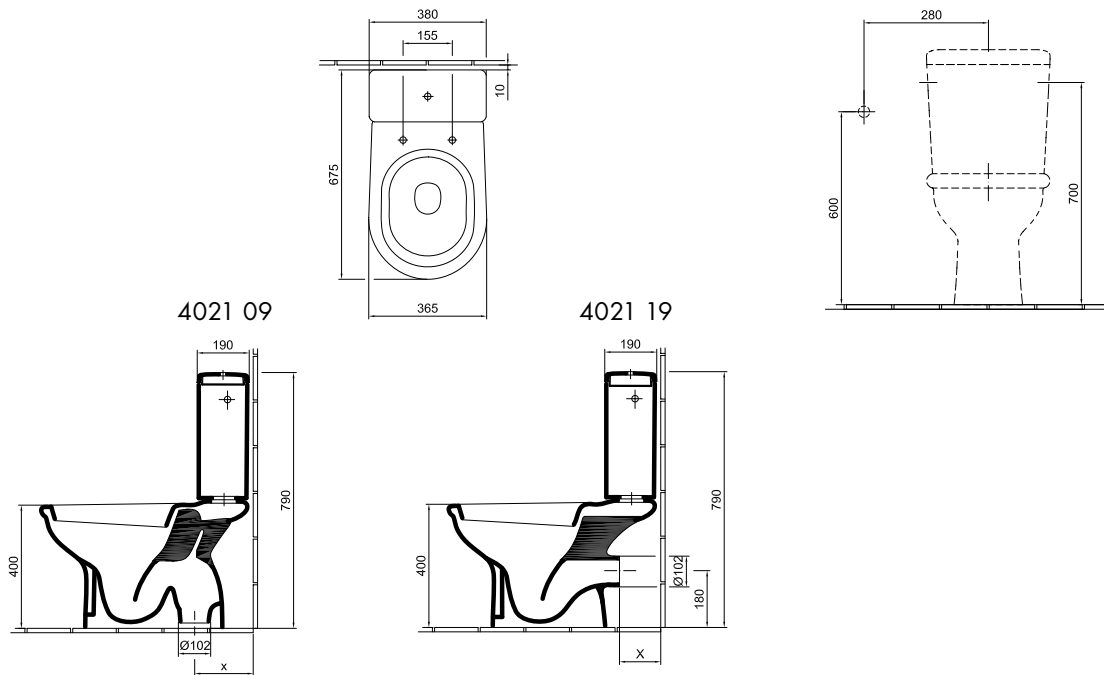
6639 L1



X: a vízbecsatlakozástól függő méret

A megadott méretekhez a szabványban megengedett tűrések érvényesek. Kérjük szerelés előtt ellenőrizni!

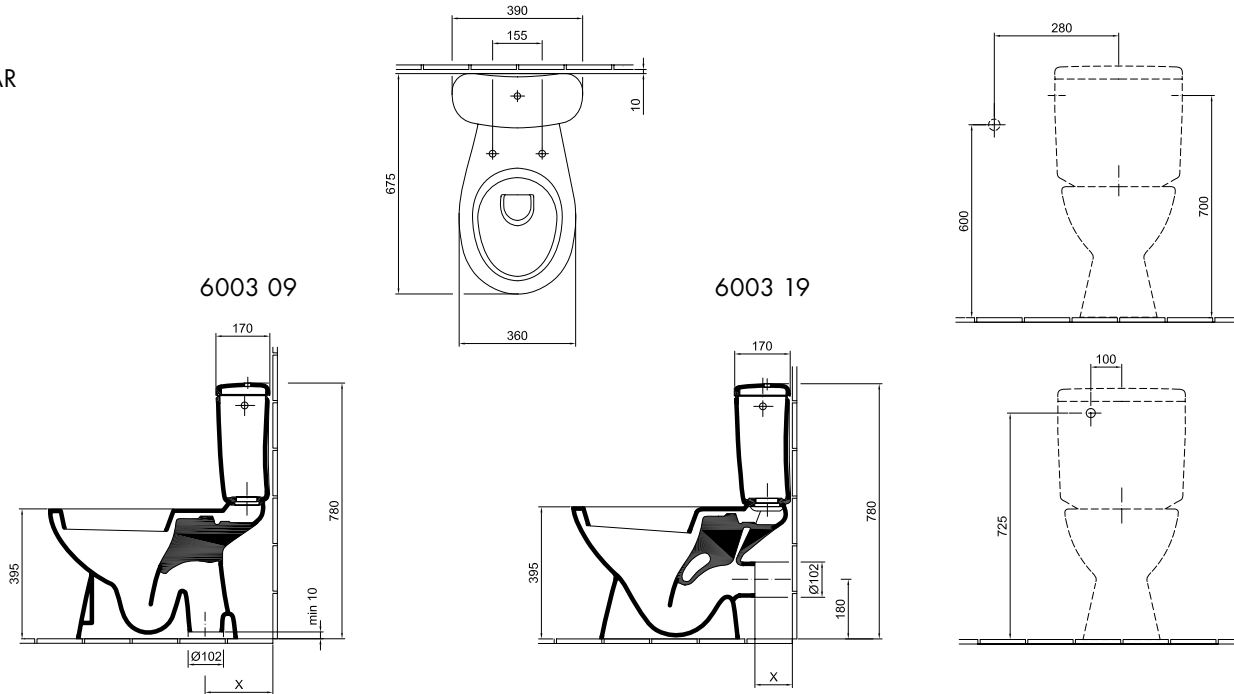
PERL



X: a vízbecsatlakozástól függő méret

A megadott méretekhez a szabványban megengedett tűrések érvényesek. Kérjük szerelés előtt ellenőrizni!

SOLINAR

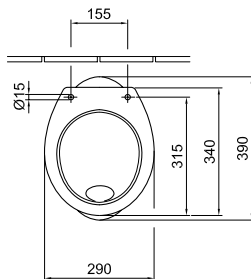


X: a vízcsatlakozástól függő méret

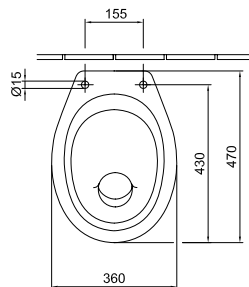
A megadott méretekhez a szabványban megengedett tűrések érvényesek. Kérjük szerelés előtt ellenőrizni!

LÁBON ÁLLÓ WC
BÁZIS

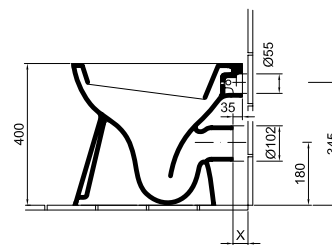
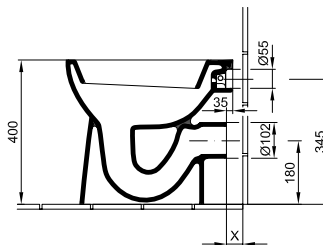
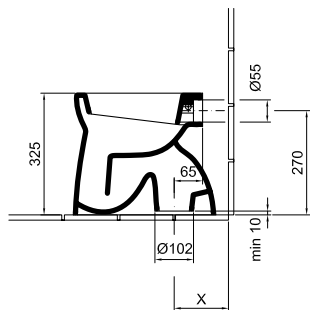
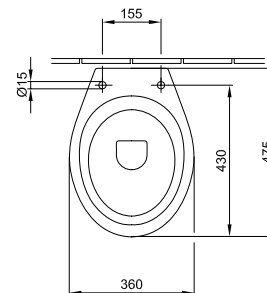
4004 00



4030 00



4031 00



X: a vízbecsatlakozástól függő méret

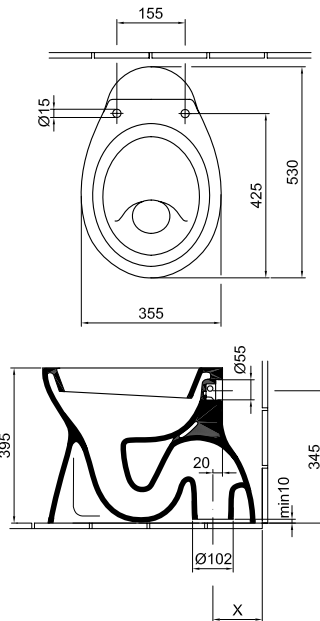
A megadott méretekhez a szabványban megengedett tűrések érvényesek. Kérjük szerelés előtt ellenőrizni!

Szerelési méretek

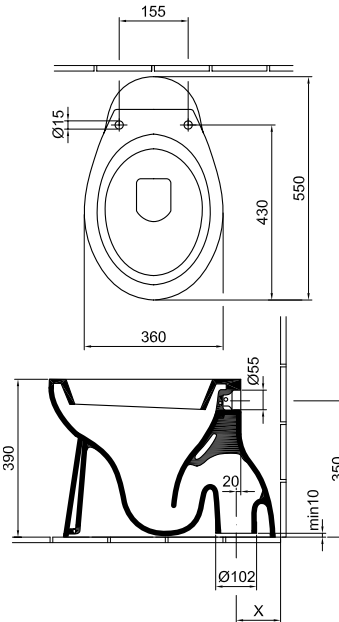
Lábon álló WC

BÁZIS

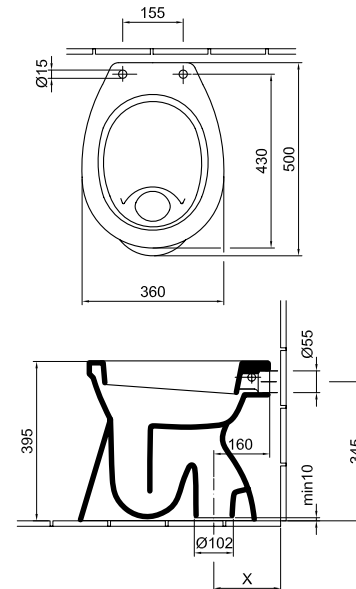
4032 00



4033 00



4037 00



X: a vízbeatlakozástól függő méret

A megadott méretekhez a szabványban megengedett tűrések érvényesek. Kérjük szerelés előtt ellenőrizni!

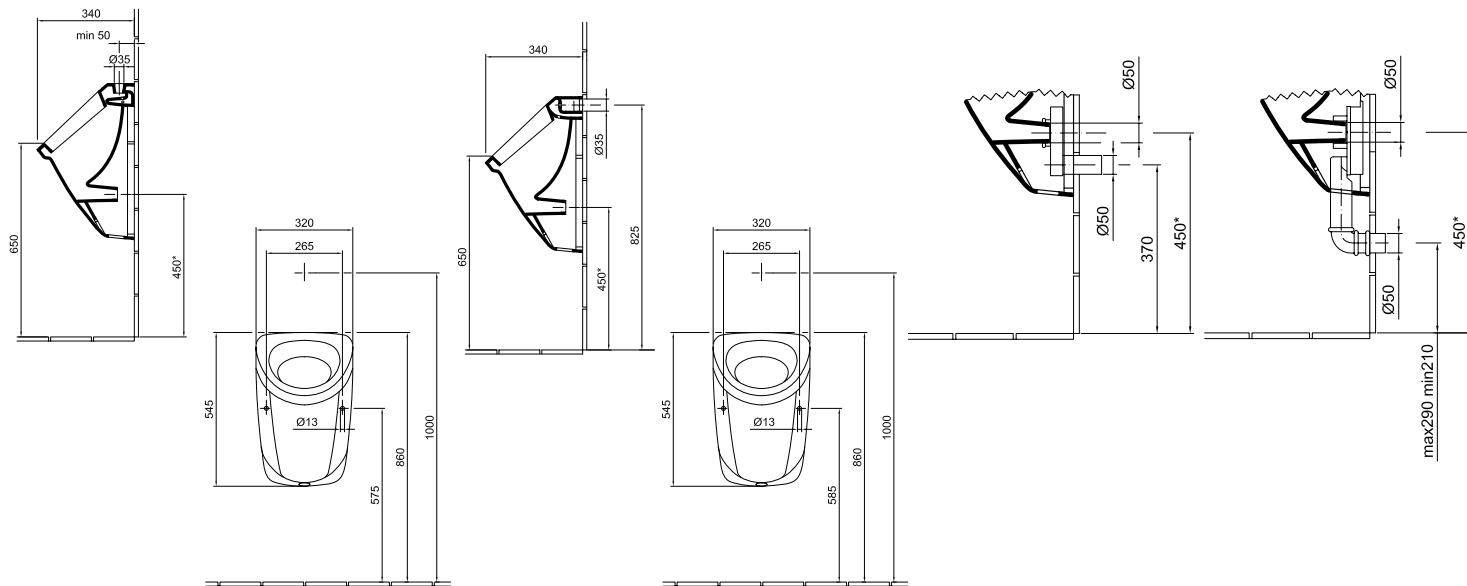
VIZELDE

7050 59

7051 59

9309 00 00**

8784 00 00**



A megadott méretekhez a szabványban megengedett tűrések érvényesek. Kérjük szerelés előtt ellenőrizni!

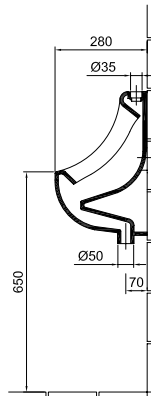
* A 450 mm-es méret nem a szennyvícsatlakozás mérete. ** Szifon csatlakozás utáni javasolt méretek.

Szerelési méretek

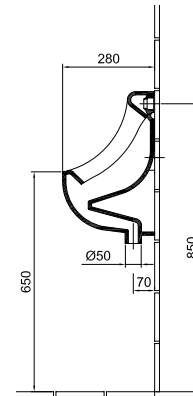
Vizelde

BÁZIS

4332 00



4333 00

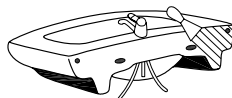


A megadott méretekhez a szabványban megengedett tűrések érvényesek. Kérjük szerelés előtt ellenőrizni!

E) Szerelési útmutató

I. MOSDÓ

MOSDÓ	KÉZMOSÓ
LINER	
5128 L1 xx	5102 L1 xx
5108 L1 xx	
5124 L1 xx	
PERL	
4121 35 xx	4146 25 xx
4121 40 xx	
4121 45 xx	
SOLINAR	
6001 35 xx	4144 45 xx
6001 40 xx	
6001 45 xx	
SAVAL	
7020 35 xx	7035 25 xx
7020 40 xx	7035 30 xx
7020 45 xx	7342 41 xx
	7332 51 xx
BÁZIS	
4191 55 xx	4148 01 xx
4191 60 xx	4145 45 xx
4191 65 xx	4145 50 xx
4163 01 xx	4123 41 xx
4196 70 xx	
4196 71 xx	
4182 01 xx	



A pontos szerelési rajzot és méreteket lásd: 17-25. oldalon!

Ajánlott szerelvény

Megnevezés: Dűbel komplett, Cikkszám: 8750 00 00

Az Európa Norma [EN] szerint a mosdók és a kézmosók szerelési magassága 850 mm a kész padló szintjétől. A mosdószerelés megkezdése előtt, attól függően, hogy mosdólábbal, vagy szifontakaróval történik a szerelés, a termékek szerelési útmutatóit figyelmesen olvassák el!

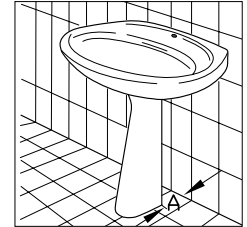
1. A csatlakozó berendezések, sarokszelepek, szennyvízelvezető illeszkedő méreteit minden esetben ellenőrizze! Amennyiben eltérést tapasztal, a későbbi csatlakozási nehézségek elkerülése érdekében azokat javítsa ki!
2. Érdemes előbb próbaképpen felállítani a terméket, és vízszintezés után a rögzítő furatok helyét bejelölni. A termék rögzítéséhez Ø10 mm-es dűbel csavarok szükségesek. Ajánlott a fent nevezett Villeroy & Boch Magyarország Zrt. által forgalmazott mosdórögzítő csavarkészlet alkalmazása.
3. Ezután a termék fallal érintkező felületét be kell kenni leválasztó anyaggal (pl.: szappan).
4. A termék fallal érintkező felületére hordja fel a kiegyenlítő masszát!
5. A mosdó vagy kézmosó felszerelését követően a rögzítő csavarokat enyhén húzza meg a kiegyenlítő massza kinyomódásáig!
6. A felesleges kiegyenlítő masszát távolítsa el, majd a fuga felületét simítsa el egyenletesen!
7. A kiegyenlítő massza megkötése után a rögzítő csavarokat húzza meg (30-40 Nm nyomatékkal)!
8. Szerelje fel a csatlakozó elemeket, a sarokszelepeket és a leeresztő szifont!

A mosdókhöz igény szerint mosdólábat vagy szifontakarót szerelhetünk fel.

Mosdószerelés mosdólábbal

MOSDÓ	MOSDÓLÁB
LINER	
5128 L1 xx	7227 L1 xx
5108 L1 xx	
5124 L1 xx	
PERL	
4121 35 xx	6002 59 xx
4121 40 xx	6002 59 xx
4121 45 xx	6002 59 xx
SOLINAR	
6001 35 xx	6002 59 xx
6001 40 xx	6002 59 xx
6001 45 xx	6002 59 xx
SAVAL	
7020 35 xx	6002 59 xx
7020 40 xx	6002 59 xx
7020 45 xx	6002 59 xx
BÁZIS	
4191 55 xx	4900 00 xx, 6002 59 xx
4191 60 xx	4900 00 xx, 6002 59 xx
4191 65 xx	4900 00 xx, 6002 59 xx
4163 01 xx	4900 00 xx
4196 70 xx	4900 00 xx
4196 71 xx	4900 00 xx
4182 01 xx	4900 00 xx

Mosdóláb alkalmazása esetén a szerelési magasságot a láb természetes mérete határozza meg. Ezért a szerelés folyamán a terméket próbaképpen lábbal együtt állítsa fel, a mosdó peremét igazítsa vízszintes helyzetbe és jelölje át a rögzítő furatok helyét a falon! A mosdólábat a mosdórögzítő csavarok meghúzása előtt kell a mosdó alá helyezni annak megemelésével, ügyelve arra, hogy egymás mázfelületén ne okozzának mázsérülést.



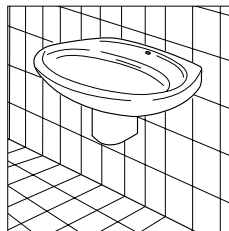
Figyelem!

A mosdó megfelelő szilárdságú rögzítését minden esetben a felerősítő csavarok biztosítják. A mosdóláb nem tartó funkciót lát el, feladata a szifon eltakarása!

A láb későbbi eltávolításakor a mosdórögzítő csavarokat meg kell lazítani, és a mosdót megemelve kivenni a lábat, ügyelve arra, hogy egymás mázfelületén ne okozzanak mázsérülést.

Mosdószerelés szifontakaróval

MOSDÓ	SZIFONTAKARÓ	KÉZMOSÓ	SZIFONTAKARÓ
LINER			
5128 L1 xx	7228 L1 xx	5102 L1 xx	7229 L1 xx
5108 L1 xx	7228 L1 xx		
5124 L1 xx	7228 L1 xx		
PERL			
4121 35 xx	7001 59 xx	4146 25 xx	7238 59 xx
4121 40 xx	7001 59 xx		
4121 45 xx	7001 59 xx		
SOLINAR			
6001 35 xx	7001 59 xx		
6001 40 xx	7001 59 xx		
6001 45 xx	7001 59 xx		
SAVAL			
7020 35 xx	7001 59 xx		
7020 40 xx	7001 59 xx		
7020 45 xx	7001 59 xx		
BÁZIS			
4191 55 xx	4902 00 xx		
4191 60 xx	4902 00 xx		
4191 65 xx	4902 00 xx		
4163 01 xx	4902 00 xx		
4196 70 xx	4902 00 xx		
4196 71 xx	4902 00 xx		
4182 01 xx	4902 00 xx		



Ajánlott szerelvény
 Megnevezés: Rögzítő készlet
 Cikkszám: 8763 00 00

Figyelem!

Szifontakaró felszerelése csak a sarokszелеpek és a szennyvízelvezető csatlakozó méreteinek betartása esetén lehetséges!

A mosdó felszerelése és a csatlakozó elemek bekötése után, a szerelés lépései:

Csavaros rögzítésű szifontakaró esetén:

1. A szifontakarót illessze a falra felszerelt mosdóhoz!
2. A szifontakaró rögzítő furatainak helyét jelölje át a falra! A szükséges csavarméret általában Ø8 mm. Ajánlott a fent nevezett Villeroy & Boch Magyarország Zrt. által forgalmazott WC-rögzítő csavarkészlet alkalmazása.

Figyelem!

A csavarkészletben található műanyag alátét megóvja a terméket a fémcsvár érintkezéséből eredő sérülésektől! Ennek elhagyása a termék sérülését, repedését eredményezheti.

3. A tiplit helyezze be a falban kialakított furatba!
4. A szifontakaró helyére emelését követően rögzítse csavarral!
5. Helyezze fel a fedősapkát!

BEÉPÍTHETŐ MOSDÓ**LINER***

5129 L1 xx
5109 L1 xx
5125 L1 xx

SOLINAR

6006 33 xx
6006 40 xx

BÁZIS

4171 54 xx

A pontos szerelési rajzot és méreteket lásd: 26-29. oldalon.

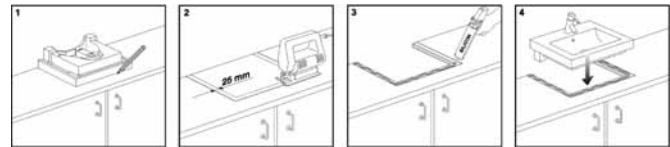
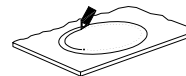
Figyelem!**A mosdó beépítése a kivágott munkalapra felülről történik!**

A mosdófészkek kivágásához szükséges kivágóablont a mosdóval együtt szállítjuk.

*A részletes szerelési útmutató megtalálható a termék csomagolásában.

A szerelés lépései:

1. A kivágóablont segítségével jelölje ki a mosdó illesztéséhez szükséges fészket és a szimmetriatengelyeket a munkalapon!
2. A mosdó látható peremén jelölje be a középtengelyeket!
3. Végezze el a kivágást!
4. Az illeszkedő felületeket tisztítsa meg a szennyeződésektől!
5. A mosdó munkalappal érintkező alsó peremére hordja fel a rugalmas tömítőanyagot (szilikonfugázót)!
6. A mosdót a középtengelyek segítségével ültesse be!
7. A kinyomódott felesleges tömítőanyagot távolítsa el, majd a fuga felületét simítsa egyenletesre!
8. A tömítőanyagot az előírásoknak megfelelő ideig hagyja kötni!
9. Végül a csatlakozó szerelvényeket kösse be!

LINER beépíthető mosdó:**SOLINAR és BÁZIS beépíthető mosdók 1. lépés:**

CSAPTELEP RÖGZÍTŐ FURAT KIÜTÉSE

Az egészségügyi szerelvények beszerelésekor gyakran szükségünk van újabb szerelvényfurat kialakítására.

Figyelem!

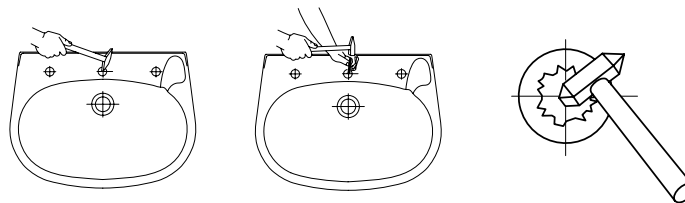
Ez csak akkor lehetséges, ha a termék mázatlan oldalán erre előkészített szerelvényfurat kikönnnyítés van!

A mosdókon és a kézmosókon kikönnnyítéssel előkészített szerelvényfuratok kiütését speciálisan erre a célra kialakított „kúpos” kalapáccsal, illetve a máz megbontását pontozóval kell elvégezni. Jelölje át a mázatlan oldalon lévő szerelvényfurat kikönnnyítését a mázas oldalra! A termékek mázas oldaláról, a kikönnnyítés közepén egy pontban, vagy a kúpos kalapács kúpos részével, vagy a pontozóra mért sok apró ütéssel a máz felületét bontsa meg, és ezt mindaddig folytassa, amíg alulról a cserép le nem válik! Ezután a kalapácsot megfordítva a furat további apró ütésekkel a kívánt átmérőre bővíthető. Ha szükséges a furatpalást tovább simítható a kívánt méretre (fűrőcsiszolóval vagy gyémánt reszelővel).

Figyelem!

Kérjük a megfelelő munkavédelmi szabályok betartását a szem- és a kézsérülések elkerülése érdekében!

Védőszemüveg és kesztyű használata kötelező!



2. BIDÉ

FALIBIDÉ**LINER**

7474 L1 xx

SAVAL

4312 00 xx

A pontos szerelési rajzot és méreteket lásd: 38-39. oldalon!

A falibidé szerelésére három megoldást javasolunk.

A megfelelő teherbírási falak esetén ajánljuk a csavaros felrögzítési módot. Itt a falra rögzítjük fel a falibidét tipli, ászokcsavar és műanyagalátétes csavar segítségével.

Ajánlott szerelvény

Megnevezés: Rögzítő, szerelő csomag

Cikkszám: 9961 00 00

Gyenge felépítésű falaknál feltétlenül ajánljuk teherbíró felületek kialakítását a bidé rögzítéséhez. Ilyen egyszerű és a teret sem foglaló megoldást nyújt a Villeroy & Boch Magyarország Zrt. által forgalmazott és a Praktikus tanácsok fejezetben már említett rögzítőkeret. A rögzítőkeret beszerelése a padlóhoz történő lecsavarozással történik, amelyet a betonozást és a burkolást megelőzően kell elvégezni.

Ajánlott szerelvény

Megnevezés: Rögzítő keret

Cikkszám: 9953 00 00

A szerelés alkalmával nem csak a fal teherbíró képessége, hanem a vízvezetékek és az elfolyók falba történő elhelyezése is gyakran gondot okoz. Ilyen esetekben ajánljuk ezt a korszerű szerelési módot, a falsík előtti szereléstechnikát. Ezen termékek gyártója és forgalmazója pl.: a DAL és a GEBERIT. További információkért e termékekről, a címlista fejezetünkben megjelölt képviselvek címén és telefonszámán kaphatnak.

A szerelés lépései:

1. A rögzítőkeretet betonozás és burkolás előtt kell a falra felerősíteni, a csatlakozásokat, vízbekötést, szennyvízelvezetést felszerelni.
2. Szerelje fel a lefolyószifont és a csapszerelvényt, mert a termék rögzítése után nehezebb hozzáférni!
3. A fal érintkező felületét kenje be leválasztó anyaggal (pl.: szappan)!
4. A kiegyenlítő masszát hordja fel a termék fallal érintkező felületére!
5. A terméket illessze a helyére, ügyelve a csatlakozó elemek pontos bekötésére!
6. A tartócsavarokat gyengén húzza meg a kiegyenlítő massa kinyomódásáig!
7. A felesleges kiegyenlítő masszát távolítsa el, és a felületet simítsa egyenletesre!
8. A kiegyenlítő massa megkötése után a rögzítő anyákat húzza meg (max. 35 Nm nyomatékkal)!

LÁBON ÁLLÓ BIDÉ

LINER

7454 L1 xx

PERL

4321 09 xx

SOLINAR

6005 59 xx

BÁZIS

4309 59 xx

A pontos szerelési rajzot és méreteket lásd: 40-43. oldalon!

Ajánlott szerelvény

Megnevezés: Rögzítő készlet

Cikkszám: 8763 0000

A bidé szakszerű rögzítése csavarozással történik.

Figyelem!

TILOS a bidét „bebetonozni”, cementhabarcs ágyba ültetni vagy egyéb rugalmatlan kötést biztosító ragasztóanyaggal rögzíteni! Ez a módszer a garancia azonnali elvesztését eredményezi!

A szerelés lépései:

1. Ellenőrizze a szennyvízlefolyó és a sarokszelepek csatlakozási méreteit!
2. A terméket próbaképpen állítsa fel, és a rögzítő furatok helyét jelölje be!
3. Végezze el a fúrást! A termék rögzítéséhez Ø8 mm-es csavarok szükségesek. Ajánlott a fent nevezett Villeroy & Boch Magyarország Zrt. által forgalmazott WC-rögzítő csavarkészlet alkalmazása.
4. A lefolyószifont szerelje fel, mert a termék rögzítése után nehezebb hozzáférni!
5. A termék padlóval érintkező alsó peremére hordja fel a kiegyenlítő masszát!

Figyelem!

A padló érintkezési felületei síkot képezzenek, mert az 1 mm-nél nagyobb egyenletlenség esetén a rögzítő csavarok meghúzása a termék illetve a burkolat törését okozhatja! Ezért az egyenletlenségeket ki kell egyenlíteni!

Kiegyenlítő masszának fugázó massa ajánlott.

6. A terméket állítsa a helyére, és a csavarokat enyhén húzza meg a kiegyenlítő massa kinyomódásáig!
7. A kinyomódott, felesleges kiegyenlítő masszát távolítsa el, és a felületét simítsa egyenletesre!
8. A kiegyenlítő massa megkötése után a rögzítő csavarokat mindkét oldalon azonos erősséggel húzza meg! (max. 3 Nm nyomatékkal)
9. A csatlakozó szerelvényeket (csaptelepet, szennyvízlevezetőt) kösse be!

3. WC ÉS VIZELDE

FALI-WC**LINER** 6638 L1 xx**PERL** 4057 19 xx**SAVAL** 4059 59 xx • 7068 19 xx

A pontos szerelési rajzot és méreteket lásd: 44-46. oldalon!

A fali-WC szakszerű szerelése falsík előtti szerelésteknikát, speciális tartószerkezetet és öblítőtartályt igényel. További információkat e termékekről a címlista fejezetünkben megjelölt címen és telefonszámon kaphat, ilyen termékeket gyárt és forgalmaz például a DAL és a GEBERIT. Azokban az esetekben, amikor a hely szűkösége nem teszi lehelővé az előfal elemeket, nyomásos öblítést, azaz vízhálózatra csatlakoztatott szelepet alkalmazva beszerelésre ajánljuk a Villeroy & Boch Magyarország Zrt. által forgalmazott és a praktikus tanácsok fejezetben már említett rögzítőkeretet. A rögzítőkeret beszerelése a padlóhoz történő lecsavarozással történik, amelyet a betonozást és a burkolatok lerakását megelőzően kell elvégezni.

Figyelem!

Ez segítséget nyújt a megfelelő felrögzítéshez, de nem helyettesíti az öblítő szerelvényt!

Ajánlott szerelvény

Megnevezés: Rögzítő keret

Cikkszám: 9953 00 00

A szerelés lépései: lásd 49. oldalon, a falibidé szerelésénél!

A fali-WC termékeink sérülés és deformáció nélkül megfelelnek a szabvány szerinti terhelési próbának (4000 N/óra).

MONOBLOKK WC**LINER** 6639 L1 xx**PERL** 4021 09 xx • 4021 19 xx**SOLINAR** 6003 09 xx • 6003 19 xx

A pontos szerelési rajzot és méreteket lásd: 47-49. oldalon!

A szerelés lépései:

1. Ellenőrizze a szennyvízlefolyó és az öblítővíz bekötését szolgáló csatlakozó elemek helyes csatlakozási méretét! Oldalsó bekötésű tartály esetén a sarokszelep a tartály bal vagy jobb oldalán egyaránt elhelyezhető a tartály szélétől 60-100 mm-re, a kész padló szintjétől pedig 600-800 mm-re. Hátsó bekötésű tartály esetén a Szerelési méreteknél lévő rajzot kövesse!
2. Próbaképpen a WC-t a tartállyal szerelje össze úgy, hogy a tartály hátlapja a kész fal síkjától a rajz szerinti 10 mm távolságra helyezkedjen el, ezután jelölje ki a rögzítő furatok helyét!

A további lépések megegyeznek a lábon álló WC-k szerelésénél leírtakkal.

LÁBON ÁLLÓ WC

BÁZIS

4004 00 xx

4030 00 xx

4031 00 xx

4032 00 xx

4033 00 xx

4037 00 xx

A pontos szerelési rajzokat és méreteket lásd: 50-51. oldalon!

Ajánlott szerelvény

Megnevezés: Rögzítő készlet

Cikkszám: 8763 0000

A termékek szakszerű rögzítése csavarozással történik!

Figyelem!

TILOS a termékeket „bebetonozni”, cementhabarcs ágyba ültetni vagy egyéb, rugalmatlan kötést biztosító ragasztóanyaggal rögzíteni! Ez a módszer a garancia azonnali elvesztését eredményezi!

A szerelés lépései:

1. Ellenőrizze a szennyvízlefolyó és az öblítővíz bekötését szolgáló csatlakozó elemek helyes csatlakozási méretét!

Figyelem!

A sarokszelep magasságát az alkalmazott öblítő szerkezet határozza meg, ezért a vízvezeték kialakítása előtt győződjünk meg a szükséges méretekről!

2. Próbaképpen a WC-t helyezze a felhasználási helyére, azután a rögzítő furatok helyét jelölje át!
3. Végezze el a fúrást! A termék rögzítéséhez $\varnothing 8$ mm csavarok szükségesek. Ajánlott a fent nevezett Villeroy & Boch Magyarország Zrt. által forgalmazott WC-rögzítő csavarkészlet alkalmazása.

Figyelem!

A csavarkészletben található műanyag alátét megóvja a terméket a fémcsvar érintkezéséből eredő sérülésektől!

Ennek elhagyása a termék sérülését, repedését eredményezheti!

4. A termék padlóval érintkező felületére - körben a peremre - hordja fel a kiegyenlítő masszát!

Figyelem!

A padló érintkezési felületei síkot képezzenek, mert az 1 mm-nél nagyobb egyenetlenség esetén a rögzítő csavarok meghúzása a termék, illetve a burkolat törését okozhatja. Ezért az egyenetlenségeket ki kell egyenlíteni!

Kiegyenlítő masszának fugázó massa ajánlott.

5. A szennyvízlefolyó csatlakoztatásával a WC-t állítsa a helyére, és a rögzítő csavarokat a kiegyenlítő massa kinyomódásáig enyhén húzza meg!
6. A kinyomódott, felesleges kiegyenlítő masszát távolítsa el, és a felületet simítsa egyenletesre!
7. A kiegyenlítő massa megkötése után a rögzítő csavarokat húzza meg (max. 3 Nm nyomatékkal)!
8. Az alkalmazásra kerülő öblítő szerkezetet kösse be!

VIZELDE**SAVAL**

7050 59 xx

7051 59 xx

BÁZIS

4332 00 xx

4333 00 xx

A pontos szerelési rajzot és méreteket lásd: 52-53. oldalon.

A termék rögzítése csavarozással történik.

Ajánlott szerelvény

Megnevezés: Rögzítő készlet

Cikkszám: 8763 0000

Csatlakoztatható hozzá vizeldeszfion és öblítőszelep. (pl. : SCHELL) További információkat e termékekről a címlista fejezetünkben megjelölt képviselőt címén és telefonszámán kaphat.

Figyelem !

A termék higiénikus felhasználhatóságához és működéséhez feltétlenül ajánlatos az öblítőszelep alkalmazása és a visszaáramló kellemetlen szagok megakadályozásához szifon felszerelése.

A szerelés lépései:

1. Ellenőrizze a vízbevezetés és a szennyvízelvezetés méretét.
2. A terméket próbaképpen állítsa fel, és a rögzítő furatok helyét jelölje be.
3. Végezze el a fúrást! A termék rögzítéséhez Ø8 mm-es csavarok szükségesek. Ajánlott, a fent nevezett Villeroy & Boch Magyarország Zrt. által forgalmazott WC-rögzítő csavarkészlet alkalmazása.
4. A fal érintkező felületét kenje be leválasztó anyaggal (pl.: szappan).
5. A termék fallal érintkező felületére hordja fel a kiegyenlítő masszát.

Figyelem!

A fal érintkezési felületei síkot képezzenek, mert az 1 mm-nél nagyobb egyenetlenség esetén a rögzítő csavarok meghúzása a termék, illetve a burkolat törését okozhatja. Ezért az egyenetlenségeket ki kell egyenlíteni.

6. A terméket szerelje fel, a rögzítő csavarokat mérsékelten húzza meg a tömítő massza kinyomódásáig.
7. A kinyomódott, felesleges kiegyenlítő masszát távolítsa el, és a felületet simítsa egyenletesre.
8. A kiegyenlítő massa megkötése után a rögzítő csavarokat húzza meg (max. 3 Nm nyomatékkal).
9. A szerelvényeket kösse be!

7050 59 xx felső és a

7051 59 xx-es hátsó vízbekötésű vizelde

A pontos szerelési rajzot és méreteket lásd: 52-53. oldalon!

Hátsó kifolyású szifonnal szerelve
Ajánlott szerelvény
Megnevezés: Hátsó kifolyású vizelde
szifon
Cikkszám: 9309 00 00

Alsó kifolyású szifonnal szerelve
Ajánlott szerelvény
Megnevezés: Alsó kifolyású vizelde
szifon
Cikkszám: 8784 00 00

A termékkel együtt szállítjuk a rögzítő egységcsomagot.

A termék megfelelő üzemeltetéséhez öblítő szerelvény szükséges. Ilyen öblítő szelepek gyártója és forgalmazója például a DAL, a GEBERIT és a SHELL.

További információkat e termékekről a címlista fejezetünkben megjelölt képviselvek címén és telefonszámán kaphat.

A szerelés lépései:

1. Ellenőrizze a vízbevezetés és a szennyvízbevezetés csatlakozó méreteit!
2. A terméket próbaképpen helyezze a felhasználási helyére, és a rögzítő furatok helyét jelölje be!
3. Végezze el a fúrást! A termék rögzítéséhez $\varnothing 8$ mm csavarok szükségesek, amelyet a termékkel együtt szállított rögzítő egységcsomagban talál.
4. A szifont kösse be a szennyvízvezetékbe!
5. A fal érintkező felületét kenje be leválasztó anyaggal (pl.: szappan)!
6. A termék fallal érintkező felületére hordja fel a kiegyenlítő masszát!

FIGYELEM!

Ügyelni kell arra, hogy a kiegyenlítő massa ne kerüljön a vizelde és a szifon nyílásaiba, mert dugulást okozhat.

7. A terméket szerelje fel, a rögzítő csavarokat mérsékelten húzza meg a kiegyenlítő massa kinyomódásáig, ügyelve a szifon és a vizelde megfelelő csatlakoztatására!
8. A felesleges, kinyomódott tömítő masszát távolítsa el, és a fuga felületét simítsa egyenletesre!
9. A kiegyenlítő massa megkötése után, a rögzítő csavarokat húzza meg (max. 3 Nm nyomatékkal)!
10. Az öblítőszelepet kösse be!

IV. CSAPTELEPEK

IV. CSAPTELEPEK

A) Általános információk

1. ALFÖLDI CSAPTELEPEK JELLEMZŐI

Az Alföldi csaptelepek a Villeroy & Boch csoporthoz tartozó, a Göteborgtól nem messze lévő, 1929-ben alapított, a város nevét viselő Vargarda gyárban készülnek. A számos szabadalommal büszkélkedő svéd gyárban kizárólag egykaros csaptelepek készülnek.

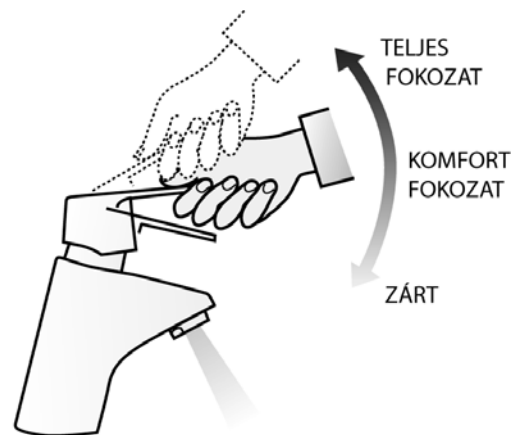
2. CSAPTELEPEK ANYAGÁNAK JELLEMZŐI

A csaptelepek alapanyagának a bevizsgálására az ausztráliai szabványokat alkalmazzák, melyek a világon a legszigorúbb követelményeket támasztják a nyersanyagokkal szemben.

A csaptelepek közvetlenül vízzel érintkező elemei speciális ún. DR (Dezinkification Resistant) sárgarézből készülnek. Ez a speciális sárgaréz alkotja a csaptelepek 60%-át.

3. MINŐSÉGI ÉS MŰSZAKI PARAMÉTEREK

A csaptelepeket a megfelelő nemzetközi szabványok alapján tesztelik. A gyártási technológiának és a felhasznált alapanyagoknak köszönhetően a csaptelepek műszaki élettartama 25 év.



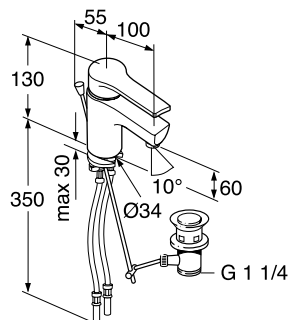
A Svédországban készülő valamennyi egykaros csaptelep – kivéve a Boran család tagjai – Eco-effect víztakarékos technológiával készülnek. Ez a gyár által kifejlesztett világszabadalom azt jelenti, hogy a csaptelepek kétfajta folyásintenzitással rendelkeznek. Teljes fokozatnál az emelőkart a legmagasabb pozícióban kell megtartani. Ha elengedjük a kart, akkor az automatikusan visszatér a 60%-os intenzitású (komfort fokozat) vízfolyáshoz (ebben az esetben 5,5 l víz folyik percnként a csapból, míg teljes vízfolyásnál 13 liter, 300 kPa nyomás esetén). A gyári beállítás a termék csomagolásában található útmutató szerint változtatható, illetve teljesen ki is iktatható.

4. GARANCIA

A csaptelepekre 5 év, míg a kopó alkatrészekre 3 év garanciát vállalunk. A nem megfelelő összeszerelésből és a nem megfelelő tisztítószer alkalmazásából adódó hibákra garanciát nem vállalunk!

1. MOSDÓCSAPTELEPEK

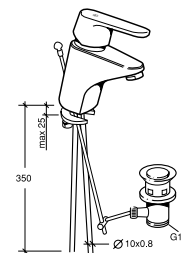
CENTIC



195541-003

Egykaros mosdócsaptelep
automata leeresztővel

CHROMON



194541-003

Egykaros mosdócsaptelep
automata leeresztővel

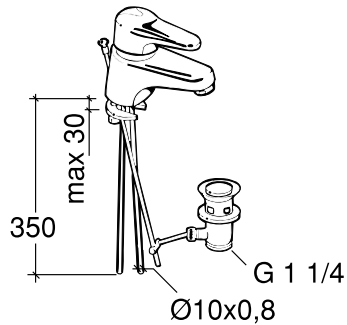
194551-003

Egykaros mosdócsaptelep
automata leeresztő nélkül

Szerelési útmutató

Egykaros mosdócsaptelepek

NORMANN



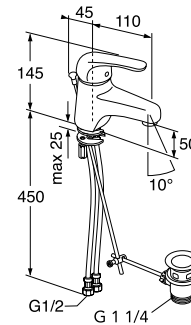
193541-003

Egykaros mosdócsaptelep
automata leeresztővel

193551-003

Egykaros mosdócsaptelep
automata leeresztő nélkül

BORAN



193041-003

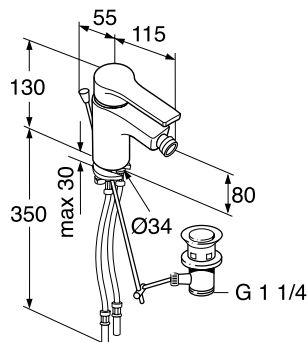
Egykaros mosdócsaptelep
automata leeresztővel

193051-003

Egykaros mosdócsaptelep
automata leeresztő nélkül

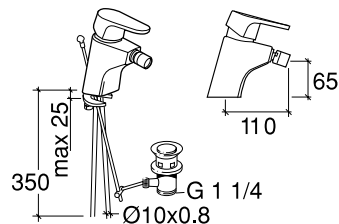
2. BIDÉCSAPTELEPEK

CENTIC



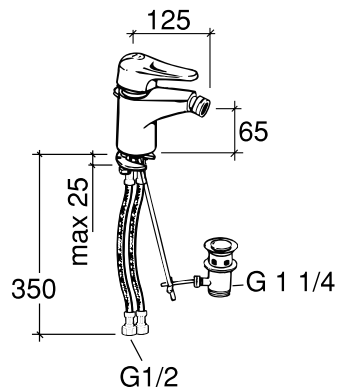
195571-003
Egykaros bidécsaptelep
automata leeresztővel

CHROMON



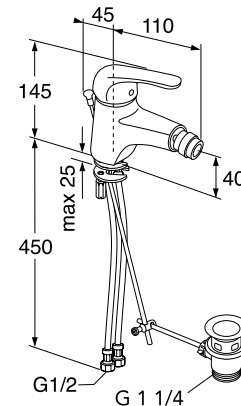
194571-003
Egykaros bidécsaptelep
automata leeresztővel

NORMANN



192171-003
Egykaros bidécsaptelep
automata leeresztővel

BORAN



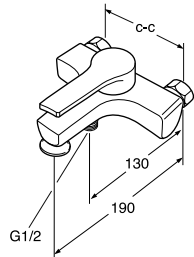
193071-003
Egykaros bidécsaptelep
automata leeresztővel

Szerelési méretek

Kádcsaptelepek

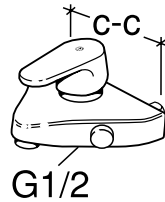
3. KÁDCSAPTELEPEK

CENTIC



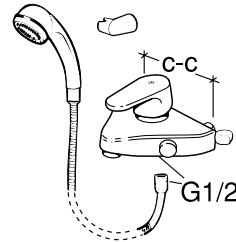
195523
Egykaros kádcsaptelep

CHROMON



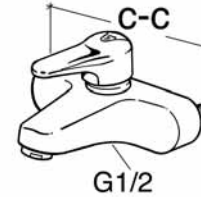
193123
Egykaros kádcsaptelep

CHROMON



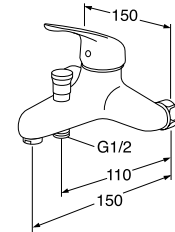
193133
Egykaros kádcsaptelep
zuhanytartóval, kézizuhannyal,
zuhanytömlővel és fali tartóval

NORMANN



192123
Egykaros kádcsaptelep

BORAN



193023
Egykaros zuhanycsaptelep

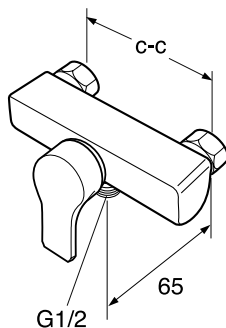
4. ZUHANYCSAPTELEPEK

CENTIC

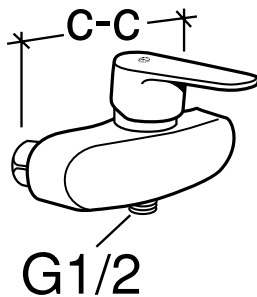
CHROMON

CHROMON ZUHANYGARNITÚRA

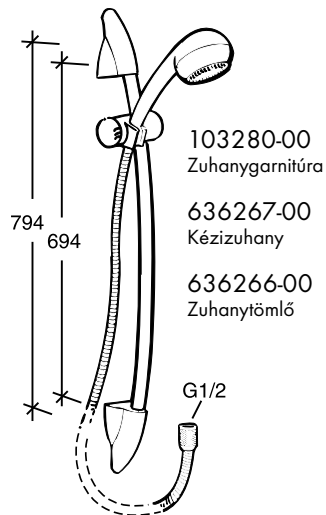
CHROMON SZAPPANTARTÓ



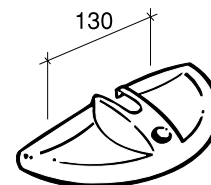
195504
Egykaros zuhanycsaptelep



197504
Egykaros zuhanycsaptelep



103280-00
Zuhanygarnitúra
636267-00
Kézizuhany
636266-00
Zuhanytömlő

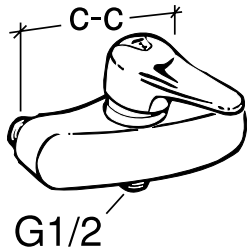


636268-00
Szappantartó

Szerelési méretek

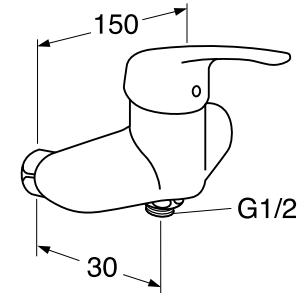
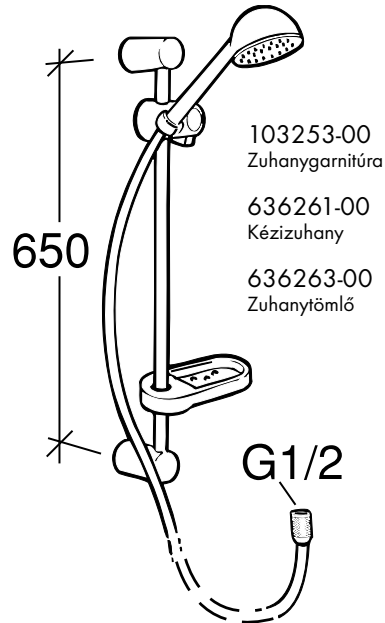
Zuhanycsaptelepek

NORMANN



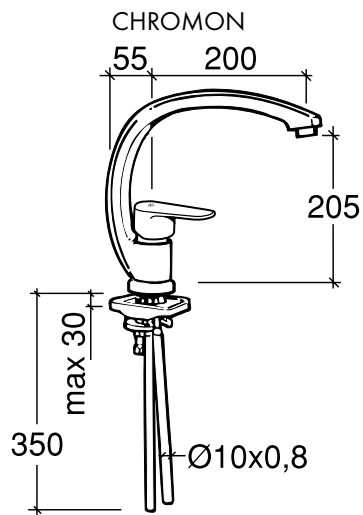
198503
Egykaros zuhanycsaptelep

NORMANN ZUHANYGARNITÚRA

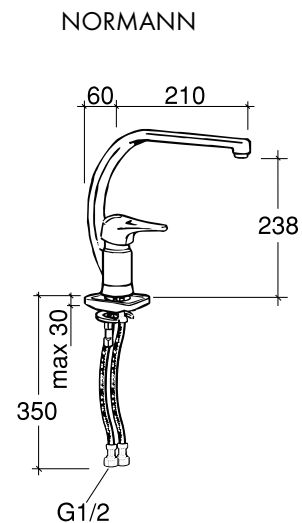


193004
Egykaros zuhanycsaptelep

5. MOSOGATÓ-CSAPTELEPEK



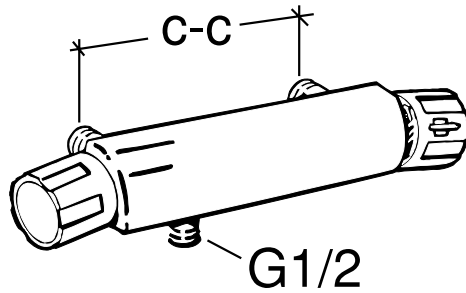
199455-003
Egykaros mosogató-csaptelep



198355-003
Egykaros mosogató-csaptelep

6. TERMOSZTÁT CSAPTELEPEK

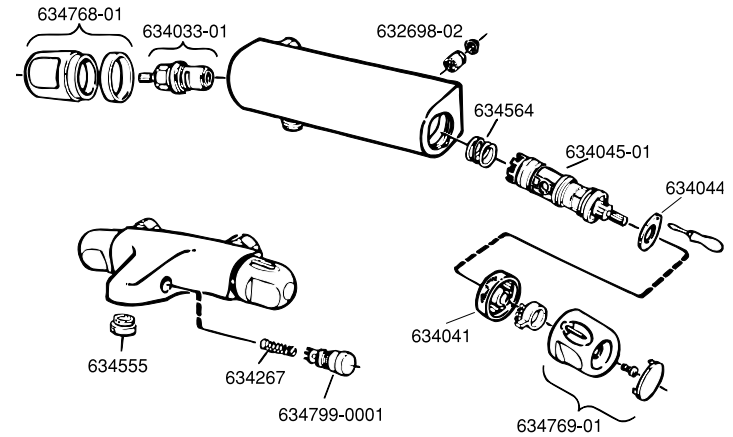
CHROMON



196703

Termosztát zuhanycsaptelep

CHROMON

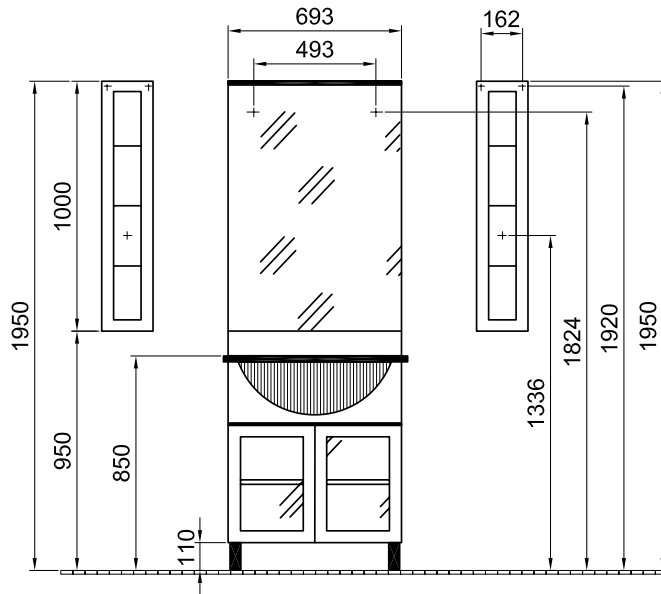


196723

Termosztát kádcsaptelep

V. FÜRDŐSZOBABÚTOROK

FÜRDŐSZOBABÚTOROK



87H7 00 V8
Alsószekrény, üvegfrontal

8HH6 W3 00
Márvány mosdópult,
53 cm-es mosdóhoz

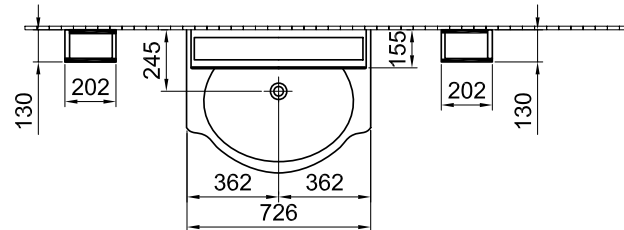
87H6 W3 00
Márvány mosdópult,
60 cm-es mosdóhoz

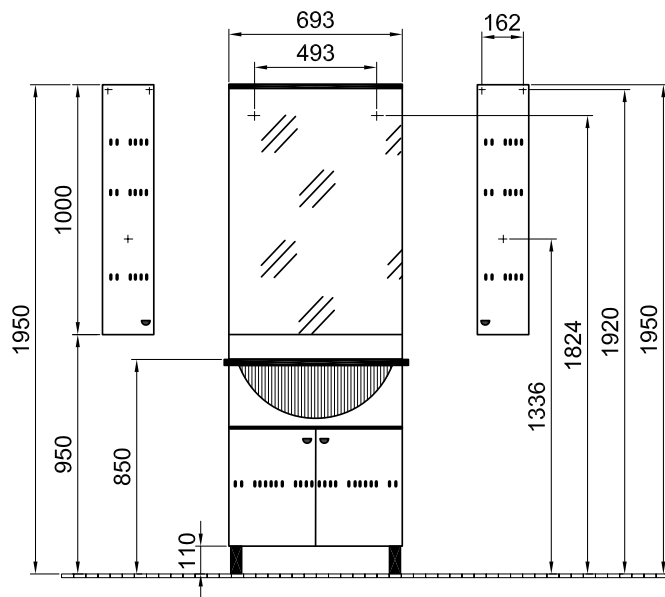
87H6 W4 00
Kristálykvarc mosdópult,
60 cm-es mosdóhoz
Mosdópultok mérete:
580 x 20 x 725 mm

87H9 1L V8
Fali szekrény, üvegfrontal, baloldali

87H9 1R V8
Fali szekrény, üvegfrontal, jobboldali

87H1 00 00
Tükör, 2 lámpával, egy konnektorral





87H7 00 V7
Alsószekrény, fehér fronttal

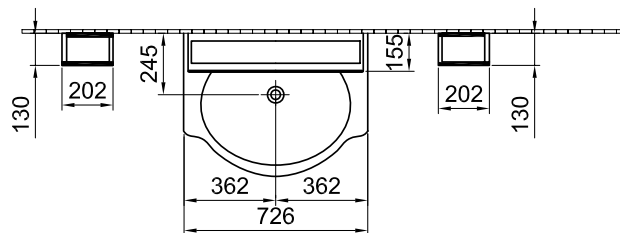
8HH6 W3 00
Márvány mosdópult,
53 cm-es mosdóhoz

87H6 W3 00
Márvány mosdópult,
60 cm-es mosdóhoz

87H6 W4 00
Kristályvarc mosdópult,
60 cm-es mosdóhoz
Mosdópultok mérete:
580 x 20 x 725 mm

87H9 1L V7
Fali szekrény, fehér fronttal, baloldali
87H9 1R V7
Fali szekrény, fehér fronttal, jobboldali

87H1 00 00
Tükör, 2 lámpával, egy konnektorral



VI. WELLNESS

VI. WELLNESS

A) Általános információk

1. ALFÖLDI WELLNESS TERMÉKEK JELLEMZŐI

Az Alföldi wellness termékek (fürdőkádak, zuhanytálcák és zuhanyfülkék) gyártása a hazánkban is ismert, ma már a Villeroy & Boch csoporthoz tartozó csehországi Vagnerplast gyárában készülnek. A Vagnerplast a világ vezető akrilgyártóinak alapanyagait felhasználva gyárt különböző formavilágú és típusú fürdőkádakat és zuhanytálcákat.

2. WELLNESS TERMÉKEK ANYAGÁNAK JELLEMZŐI

A Standard kategóriába tartozó klasszikus, anatómikus, ovális és sarokkádak gyártásához a VAGNERPLAST 4 mm vastagságú akrilt használ fel, míg az EKO kategória klasszikus és sarokkádjai 3,2 mm vastagságából készülnek.

Az akrilra jellemző a színállandóság, a fényes és kemény felület, a háztartási vegyszerekkel szembeni ellenálló képesség, miközben tapintásuk kellemes és meleg.

A STANDARD és EKO kategóriába tartozó négyzetes, íves és kerek zuhanytálcákhoz 4 mm vastagságú ABS akril alapanyagot használnak. A STANDARD zuhanytálcákat lábbal együtt szállítjuk, míg az EKO zuhanytálcákat polisztiρέn alátámasztással kínáljuk.

Mindkét kategóriában azon zuhanytálcák, amelyek nevében a bokszt elnevezés szerepel (STANDARD: Merkur R55 Box, Leda KR Box, Leda KR Box Lux, Saturn R55 Box, Calypso box; EKO: valamennyi termék) bokszt design-ban készülnek.

A zuhanyfülkék alumíniumöntvény idomokból készülnek. A STANDARD kategória betételezei 2,8 mm vastag plexiből, vagy 3,1 mm vastag, átlátszó, illetve grape edzett biztonsági üvegből, a H kategória betételezei (H-Calypso) betételezei 5 mm vastag, átlátszó, edzett biztonsági üvegből készülnek.

Az EKO kategóriában 1,8 mm vastag plexiből készült zuhanyfülkék, fix falak és válaszfalak találhatóak.

3. GARANCIA

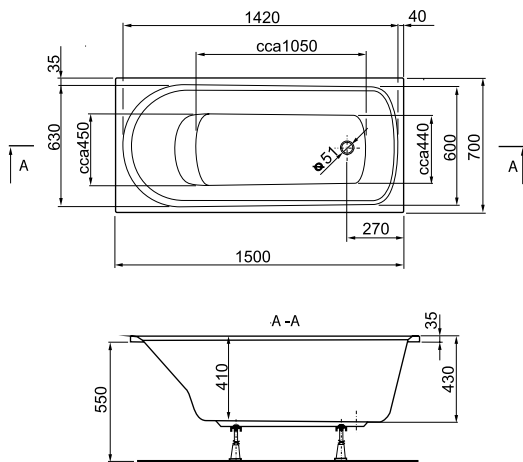
Az Alföldi wellness termékekre szakszerű beszerelés és rendeltetésszerű használat (ezek feltételeit a termékekhez csomagolt Vásárlói tájékoztató tartalmazza) mellett az alábbi garanciákat vállalja:

STANDARD FÜRDŐKÁDAK ÉS ZUHANYTÁLCÁK: 7 ÉV,

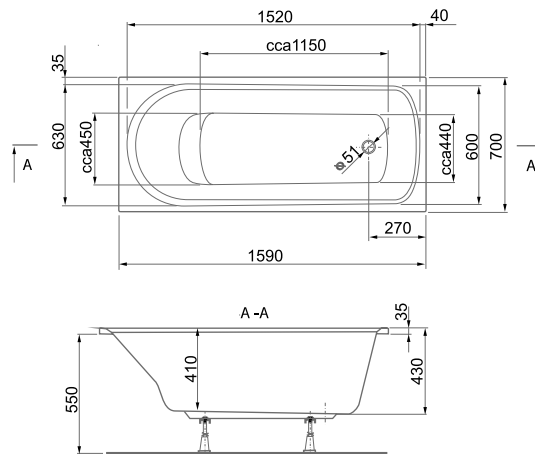
EKO FÜRDŐKÁDAK ÉS ZUHANYTÁLCÁK: 5 ÉV,

STANDARD ÉS EKO ZUHANYFÜLKÉK: 2 ÉV.

1. FÜRDŐKÁDAK
STANDARD



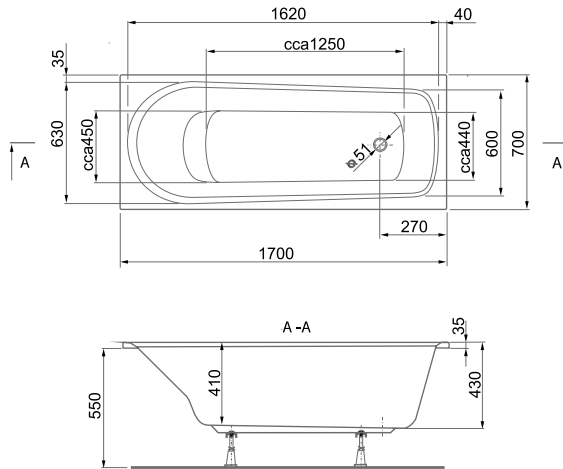
ODYS 150x70 cm
klasszikus fürdőkád



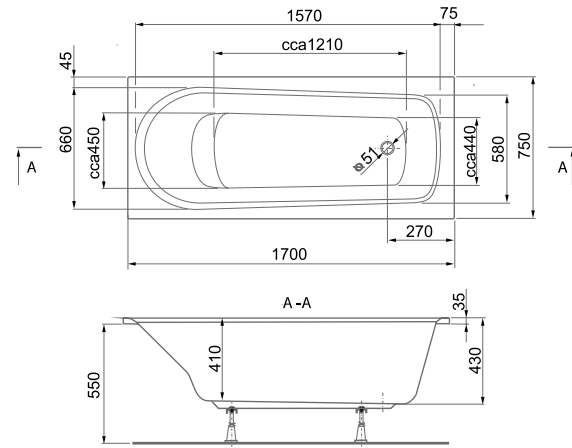
ODYS 160x70 cm
klasszikus fürdőkád

Szerelési méretek

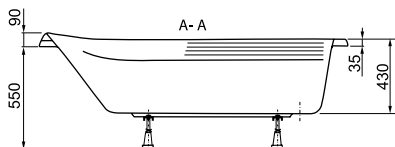
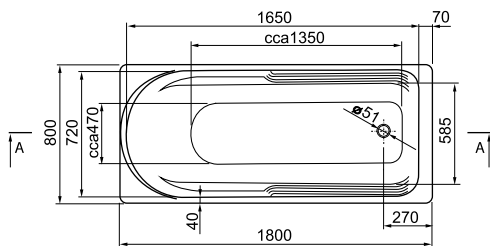
Fürdőkádak – Standard



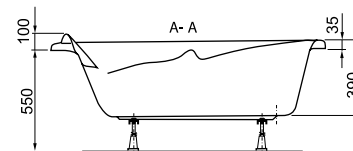
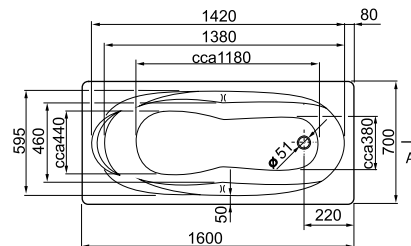
ODYS 170x70 cm
klasszikus fürdőkád



ODYS 170x75 cm
klasszikus fürdőkád



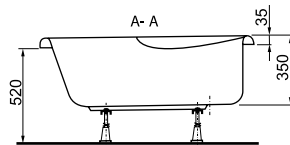
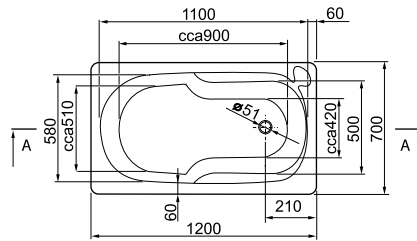
HÉRA 180x80 cm
anatómikus fürdőkád



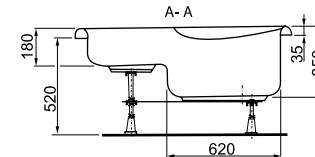
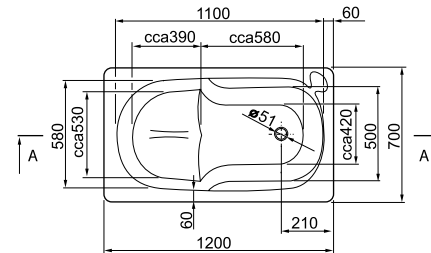
KLEOPATRA 160x70 cm
anatómikus fürdőkád

Szerelési méretek

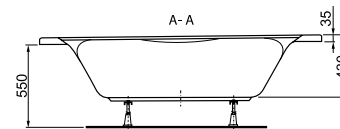
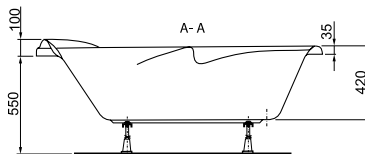
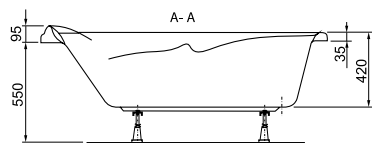
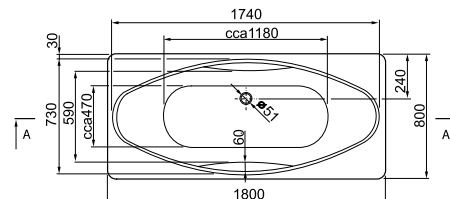
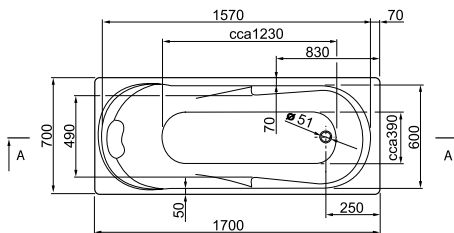
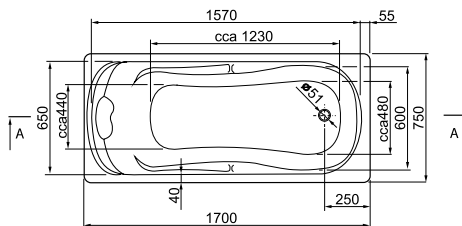
Fürdőkádak – Standard



NIKÉ 120x70 cm
klasszikus fürdőkád



NIKÉ 120x70 cm
ülőkád



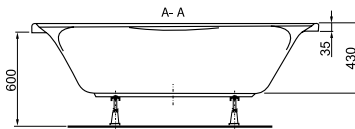
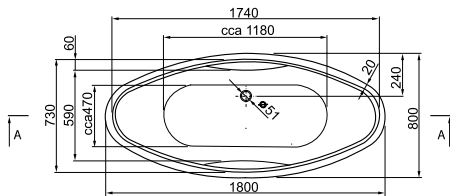
CHARITKA 170x75 cm
anatómikus fürdőkád

MINERVA 170x70 cm
klasszikus fürdőkád

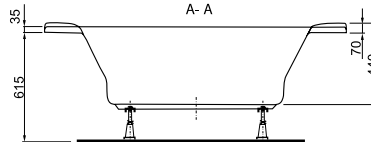
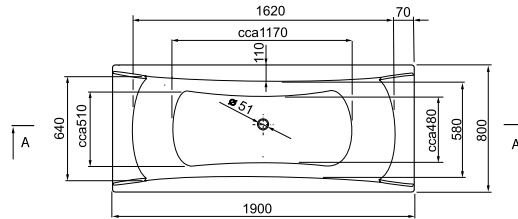
VENUSA 180x80 cm
klasszikus fürdőkád

Szerelési méretek

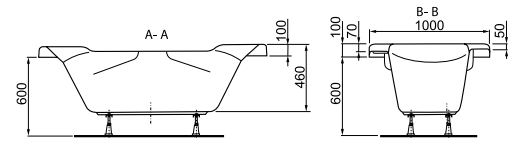
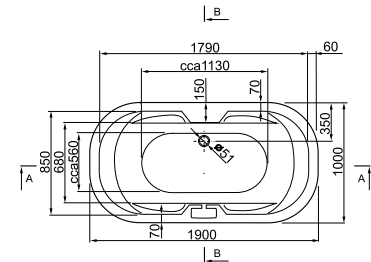
Fürdőkádak – Standard



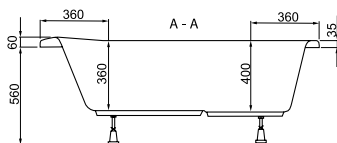
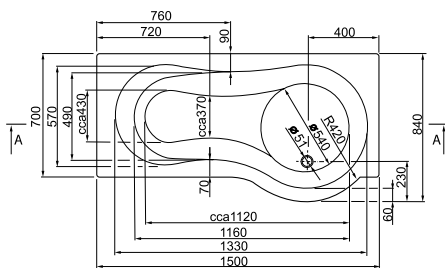
DIONE 180x80 cm
klasszikus fürdőkád



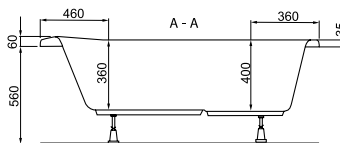
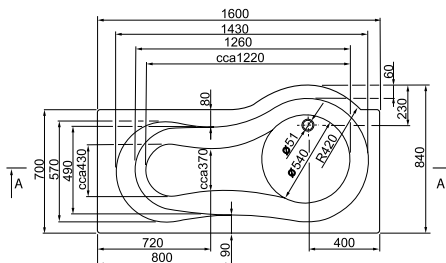
NEMESIS 190x80 cm
klasszikus fürdőkád



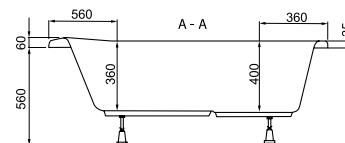
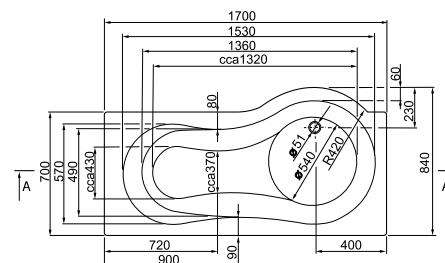
GAIA 190x100 cm
ovális fürdőkád



PERSÉ 150x70 cm, jobb
klasszikus fürdőkád



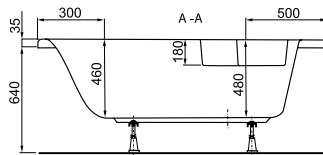
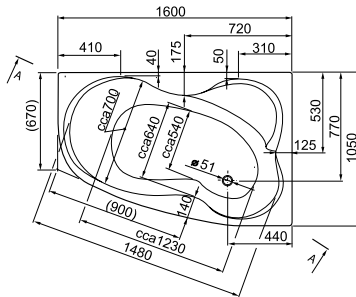
PERSÉ 160x70 cm, bal
klasszikus fürdőkád



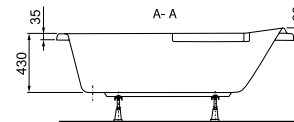
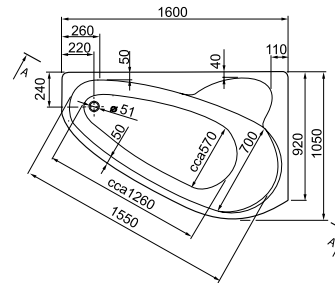
PERSÉ 170x70 cm, jobb és bal
klasszikus fürdőkád

Szerelési méretek

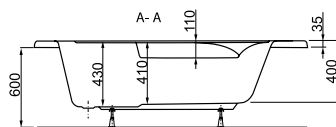
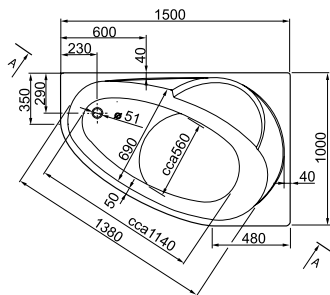
Fürdőkádak – Standard



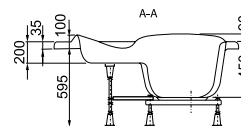
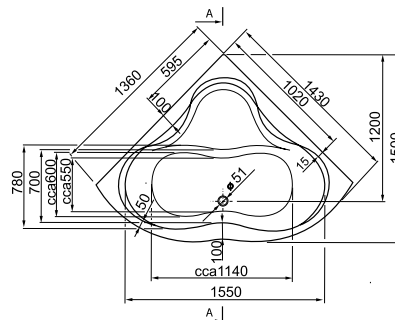
MELITÉ 160x105 cm, jobb és bal
aszimmetrikus sarokkád



SELÉNA 160x105 cm, jobb és bal
aszimmetrikus sarokkád

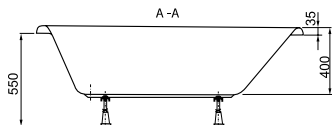
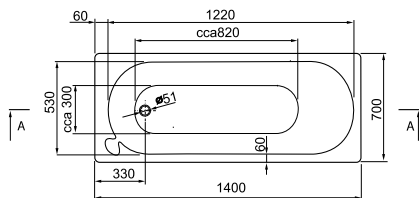


FLORA 150x100 cm, jobb és bal
aszimmetrikus sarokkád

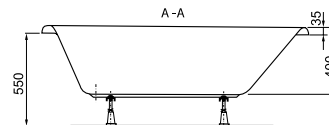
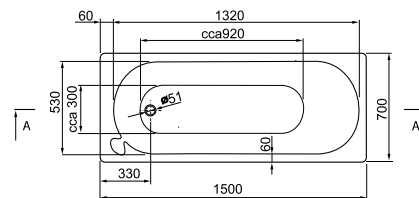


IRIS 143x143 cm
sarokkád

EKO



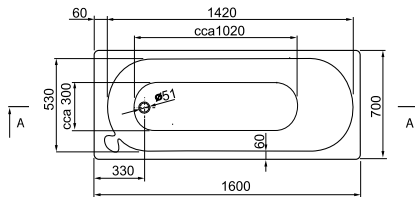
CARMINA 140x70 cm
klasszikus fürdőkád



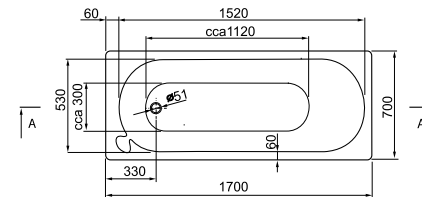
CARMINA 150x70 cm
klasszikus fürdőkád

Szerelési méretek

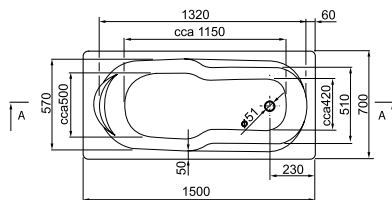
Fürdőkádak – Eko



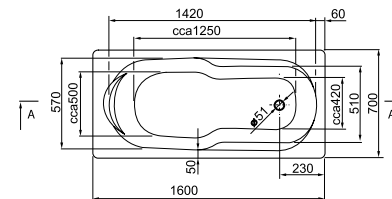
CARMINA 160x70 cm
klasszikus fürdőkád



CARMINA 170x70 cm
klasszikus fürdőkád



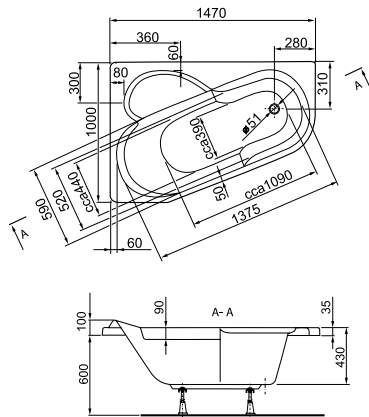
NYMFA 150x70 cm
klasszikus fürdőkád



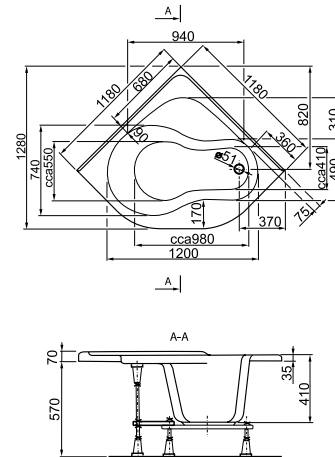
NYMFA 160x70 cm
klasszikus fürdőkád

Szerelési méretek

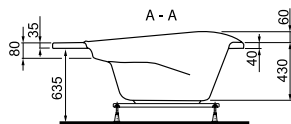
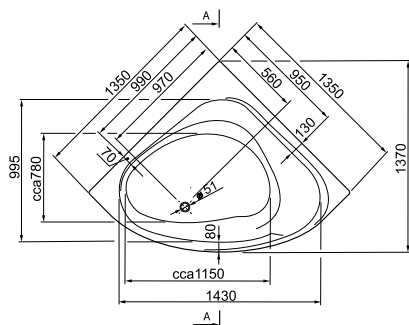
Fürdőkádak – Eko



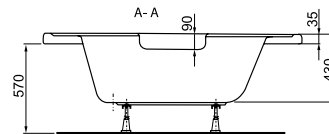
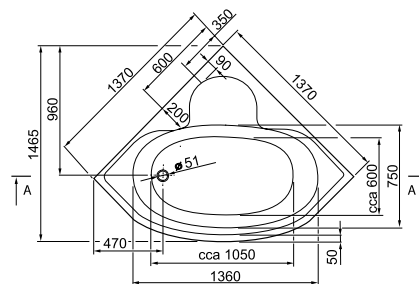
SELÉNA 147x100 cm, jobb és bal
aszimmetrikus sarokkád



MAJA 118x118 cm
sarokkád

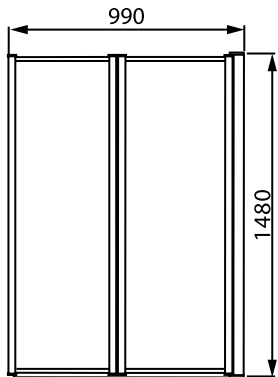


ONDA 135x135 cm
sarokkád

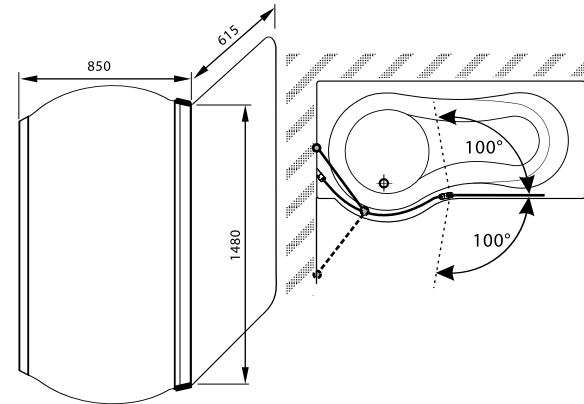
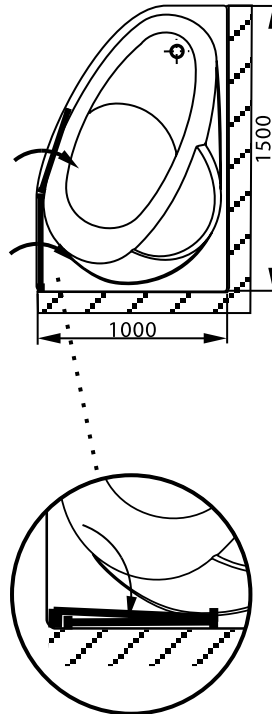


AFRODITÉ 137x137 cm
sarokkád

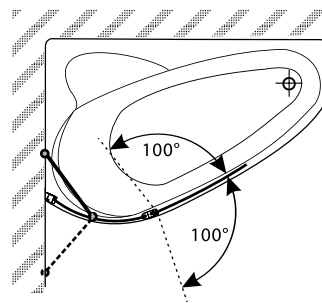
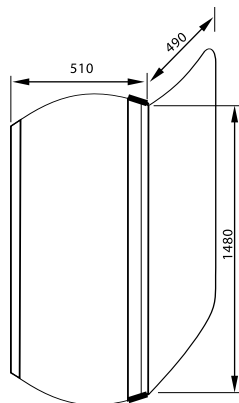
KÁDPARAVÁNOK



S-VZ L/P, jobb és bal
plexi, átlátszó és grape üveg

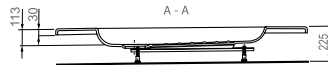
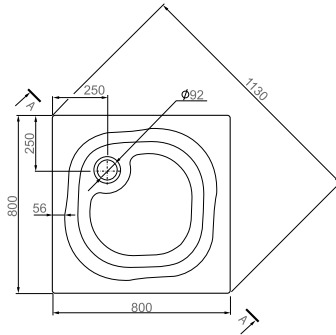


SH-PERSÉ, jobb és bal
átlátszó üveg



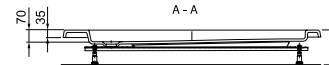
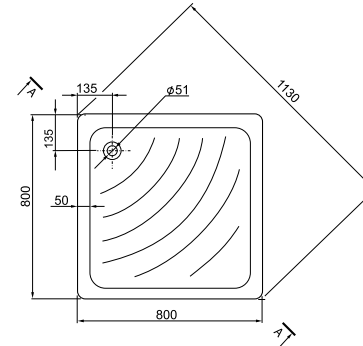
SH-SELÉNA, jobb és bal
átlátszó üveg

2. ZUHANYTÁLCÁK STANDARD

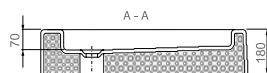
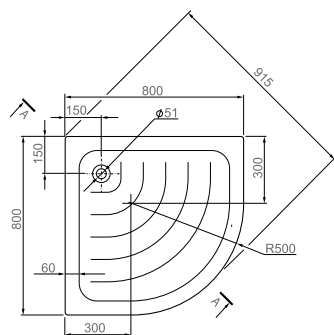


LEDA RV 80x80 cm
beépíthető zuhanytálca, négyzetes

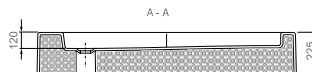
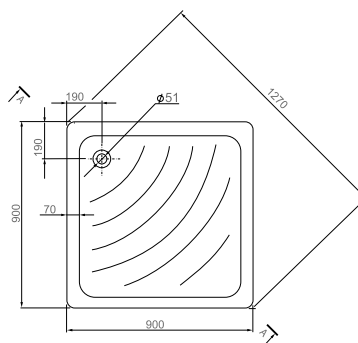
LEDA RV LUX 80x80 cm
beépíthető zuhanytálca, négyzetes, csúszásmentes



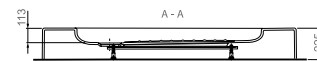
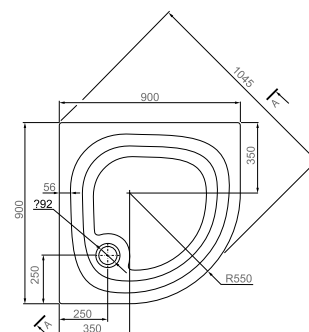
JUPITER 80x80 cm
beépíthető zuhanytálca, négyzetes



MERKUR R55 BOX 80x80 cm
beépíthető zuhanytálca, íves

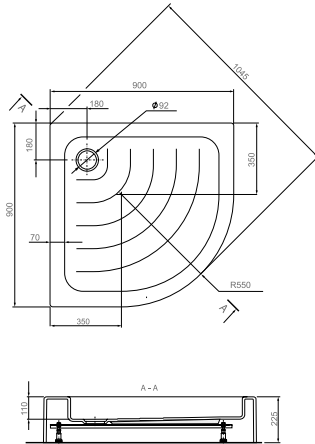


URAN 90x90 cm
beépíthető zuhanytálca, négyzetes

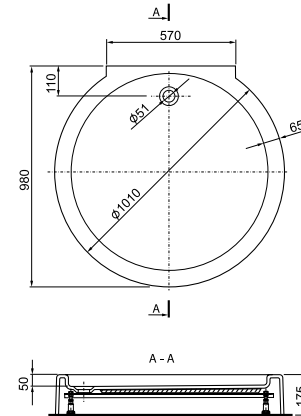


LEDA KR BOX 90x90 cm
beépíthető zuhanytálca, íves

LEDA KR BOX LUX 90x90 cm
beépíthető zuhanytálca, íves, csúszásmentes

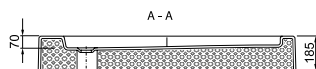
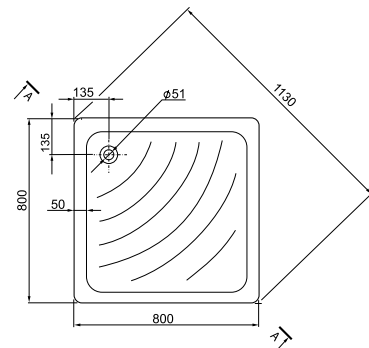


SATURN R55 BOX 90x90 cm
beépíthető zuhanytálca, íves

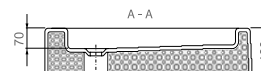
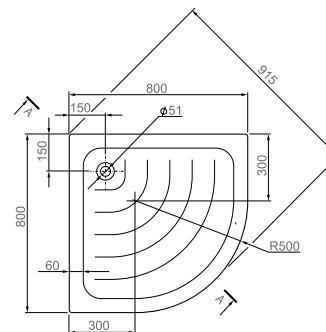


CALYPSO BOX 101 cm átmérő
beépíthető zuhanytálca, kerek

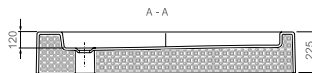
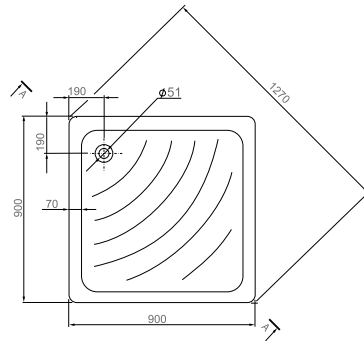
EKO



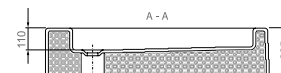
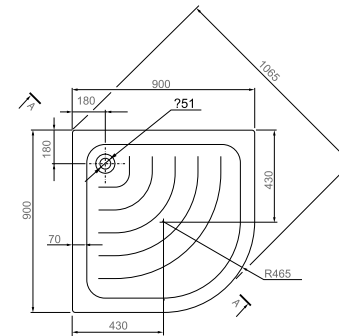
JUPITER BOX 80x80 cm
beépíthető zuhanytálca, négyzetes



MERKUR BOX 80x80 cm
beépíthető zuhanytálca, íves

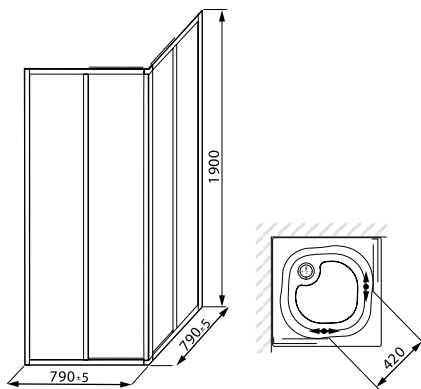


URAN BOX 90x90 cm
beépíthető zuhanytálca, négyzetes

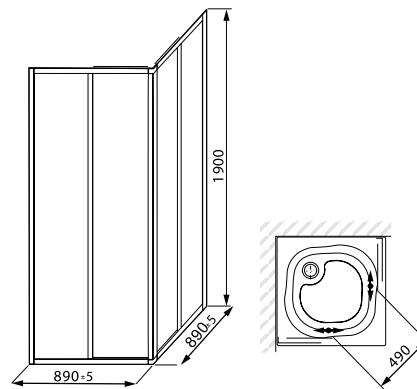


SATURN BOX 90x90 cm
beépíthető zuhanytálca, íves

3. ZUHANYFÜLKÉK
STANDARD



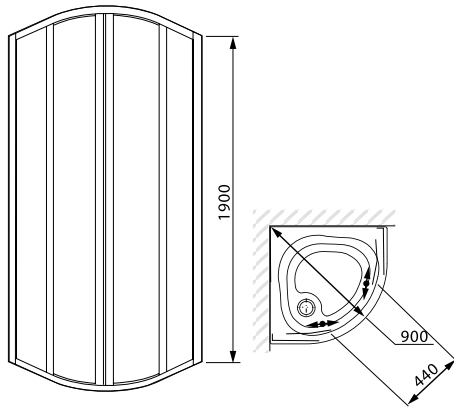
S-RV 80
sarokbelépős négyzetletes zuhanyfülke
(plexi, átlátszó és grape üveg)



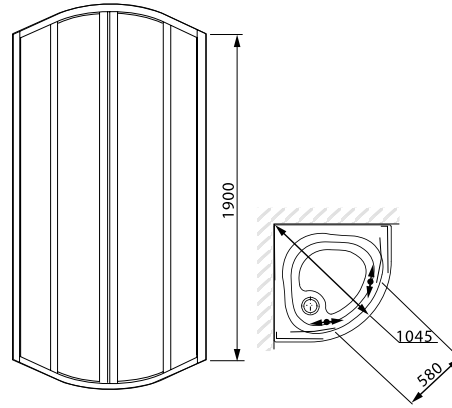
S-RV 90
sarokbelépős négyzetletes zuhanyfülke
(plexi, átlátszó és grape üveg)

Szerelési méretek

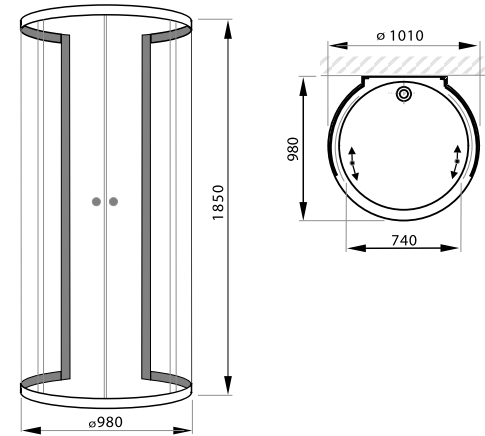
Zuhanyfülkék – Standard



S-MERKUR R55
negyedkörös zuhanyfülke
(plexi, átlátszó és grape üveg)

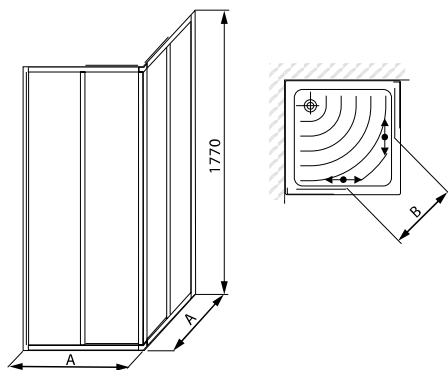


S-SATURN R55
negyedkörös zuhanyfülke
(plexi, átlátszó és grape üveg)



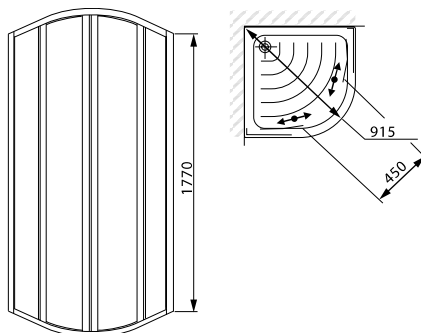
H-CALYPSO
kör alakú zuhanyfülke, átlátszó üveg

EKO

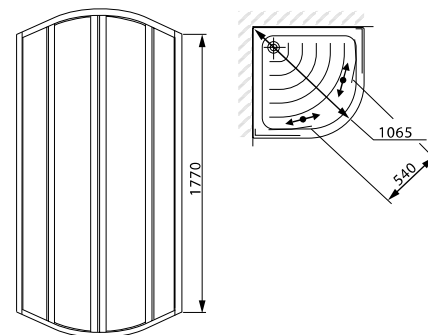


A	795÷895±5	895÷995±5
B	400	480

E-RV 80/90, E-RV 90/100
sarokbelépős négyszögletes zuhanyfülke, plexi



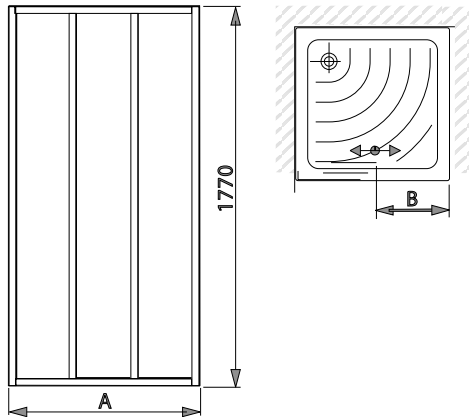
E-MERKUR 80
negyedköríves zuhanyfülke, plexi



S-SATURN 90
negyedköríves zuhanyfülke, plexi

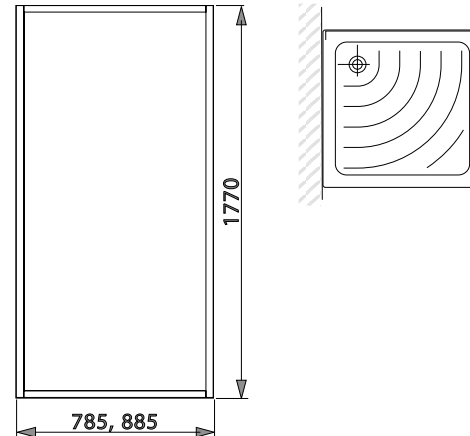
Szerelési méretek

Zuhanyfülkék – Eko



A	800÷900±10	900÷1000±10	1000÷1100±10
B	380	480	480

E-PD 80/90, E-PD 90/100, E-PD 100/110
fix fal, plexi



E-PS 80, E-PS 90
válaszfal, plexi

VII. Címlista

Önökért vagyunk!

A Villeroy & Boch Magyarország Zrt. egy nemzetközi vállalatcsoport tagja, a világ minden részén egységesen magas színvonalon áll rendelkezésére vásárlóinak, partnereinek – Önöknek!

Címünk:

Villeroy & Boch Magyarország Zrt.

H-6800 Hódmezővásárhely, Pf. 113, Erzsébeti út 7.

Ügyfélszolgálat

Tel: (+36 62) 888 565

Fax: (+36 62) 888 577

Zöld szám: (+36 80) 820 144

E-mail: hmv.info@villeroy-boch.com

Internet: www.alfoldi.hu

Számos termékünk esetében különböző típusú szerelvényeket építünk be, illetve különböző gyártót nevezünk meg, amelyek magas minőségi színvonala garantálja a felhasználók elégedettségét. A megnevezett termékek és gyártók:

GEBERIT képviselő

Geberit Műszaki Tanácsadó és Kereskedelmi Kft.

1117 Budapest, Budafoki út 97.

Postai cím: 1519 Bp., Pf. 445

Tel: (+36 1) 204 4187

Fax: (+36 1) 204 4190

E-mail: info@geberit.hu

DAL képviselő

Grohe Hungary Kft.

2040 Budaörs, Liget u. 1.

Tel: (+36 23) 500 000

Fax: (+36 23) 500 001

E-mail: grohe@grohe.hu

SHELL képviselő

ELCON Kft.

1121 Budapest, Lidérc utca 46.

1506 Bp., 116 Pf. 58

Tel.: (+36 1) 362 4000

Fax: (+36 1) 362 3948

E-mail: elcon@elcon.co.hu

